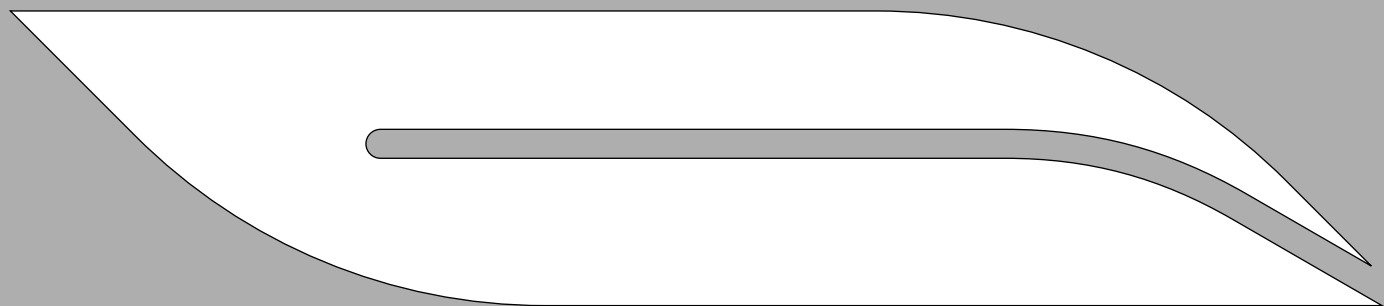


SV STEAM

SCHEDA TECNICA

MANUALE DI MONTAGGIO

Italiano
English
Deutsch
Français



SAUNAVITA®
 calore naturale

INDICE

1.0 ESEMPIO DI INSTALLAZIONE (uscita laterale) / EXAMPLE OF INSTALLATION (side exit)	P. 03
2.0 DIMENSIONI GENERALI / OVERALL DIMENSIONS	P. 04
3.0 INSTALLAZIONE / INSTALLATION	P. 06
4.0 COLLEGAMENTI / CONNECTIONS	P. 08
5.0 COMPONENTI DI SERIE / STANDARD COMPONENTS	P. 10
5.1 Sonda di temperatura / Temperature probe	P. 10
5.2 Erogatore di vapore / Steam dispenser	P. 11
6.0 COMPONENTI OPTIONAL / TIONAL COMPONENTS	P. 12
6.1 Tastiera touch / Touch keyboard	P. 12
6.2 Tastiera in cristallo nero / Keyboard in black crystal	P. 13
6.3 Tastiera touch con rubinetteria / Touch keyboard with taps	P. 14
6.4 Luce e cromoterapia / Light and color therapy	P. 17
6.5 Cassa audio / Cash audio	P. 19
7.0 COLLEGAMENTO ELETTRICO GENERALE / GENERAL ELECTRIC CONNECTION	P. 21
8.0 COLLAUDO SV STEAM MINI / TESTING SV STEAM MINI	P. 25

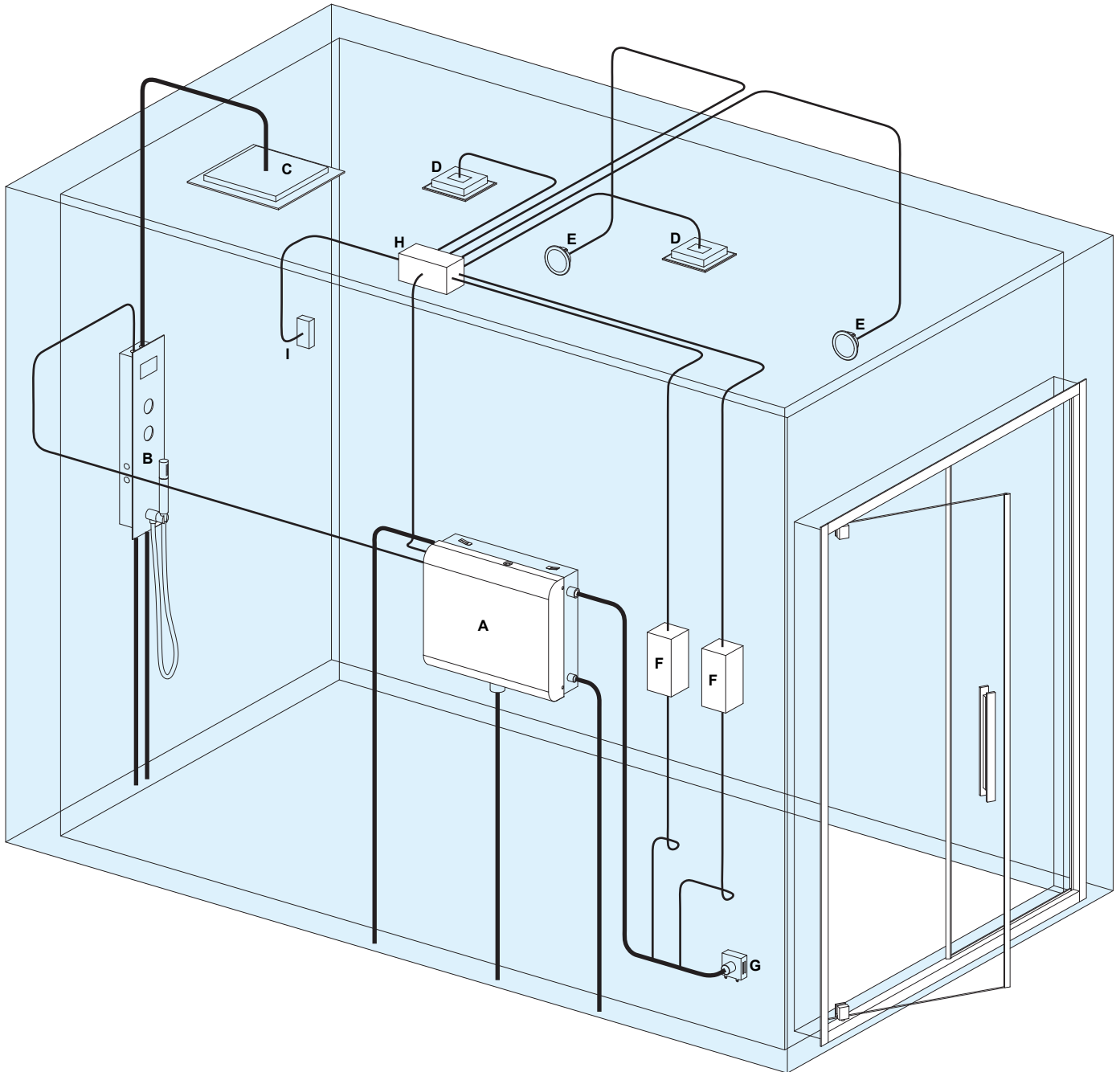
AVVERTENZE:

- L'apparecchio è certificato per un grado di inquinamento ordinario corrispondente al grado 2.
- E' necessario incorporare nella rete di alimentazione un dispositivo di disconnessione con una distanza di apertura dei contatti che consenta la disconnessione completa nelle condizioni della categoria di sovratensione III, conformemente alle regole di installazione (vedi pag. 19).

SV STEAM

1.0 ESEMPIO DI INSTALLAZIONE - EXAMPLE OF INSTALLATION - INSTALLATIONSBEISPIEL - EXEMPLE D'INSTALLATION

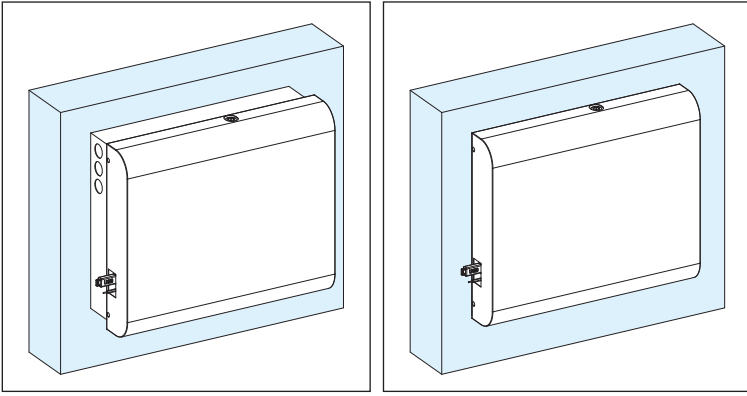
Legenda:	IT	GB	DE	FR
A	Generatore	Steam generator	Dampferzeuger	Générateur de vapeur
B	Display touch LCD	Touch LCD display	Touch LCD display	Écran tactile LCD
C	Soffione	Shower head	Duschkopf	Pomme de douche
D	Fari cromoterapia	Color therapy lights	Farbtherapie Lichter	Lumières de chromothérapie
E	Altoparlanti	Speakers	Lautsprecher	Haut-parleurs
F	Pompe peristaltiche	Peristaltic pumps	Schlauchpumpen	Les pompes péristaltiques
G	Erogatore di vapore	Steam dispenser	Steam dispenser	Distributeur de vapeur
H	Scatola di derivazione	Junction box	Anschlussdose	Boîte de jonction
I	Sonda di temperatura	Temperature probe	Temperaturfühler	Sonde de température



- IT** - Le immagini e i disegni rappresentati nel manuale sono puramente dimostrativi. Il costruttore si riserva la facoltà di apportare modifiche e cambiamenti.
- GB** - The drawings and illustrations in this manual are provided for information purposes only. The manufacturer reserves the right to make changes and improvements without prior notice.
- DE** - Die im Handbuch enthaltenen Abbildungen und Zeichnungen dienen nur der Veranschaulichung. Die Garantie behält sich das Recht vor, Änderungen daran vorzunehmen.
- FR** - Les illustrations et les dessins qui figurent dans cette notice sont purement indicatifs. Le fabricant se réserve la faculté d'apporter des modifications et des variations à ses produits sans préavis.

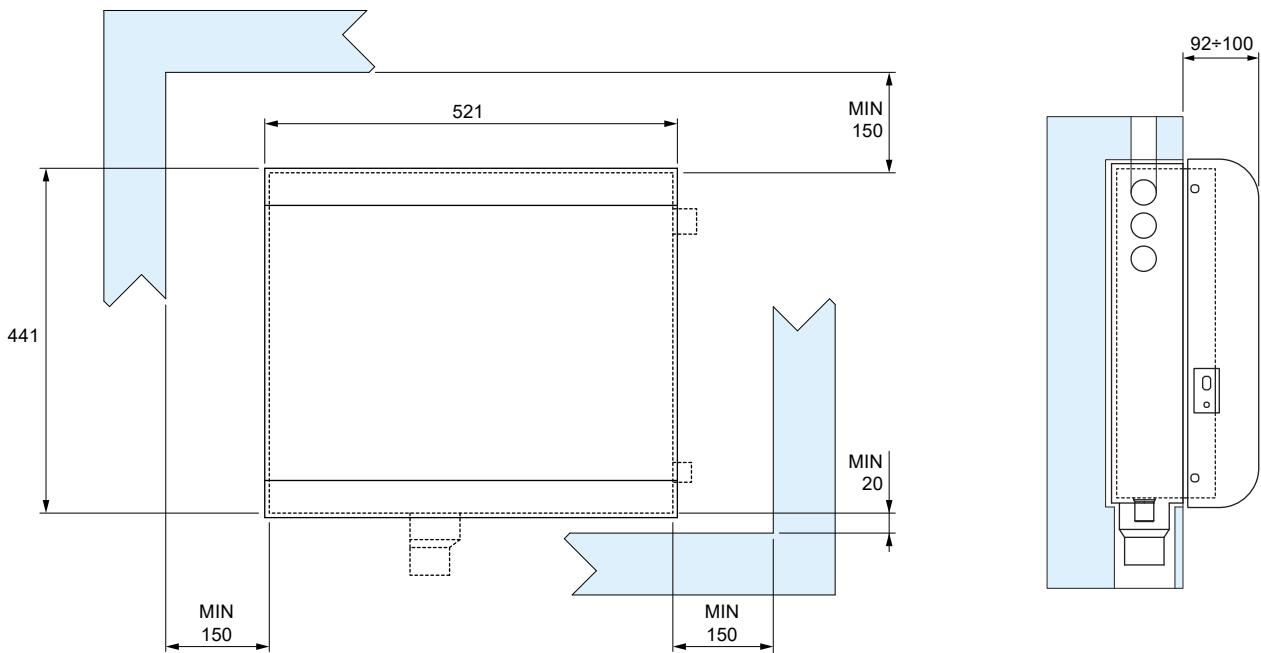
SV STEAM

2.0 DIMENSIONI GENERALI - OVERALL DIMENSIONS - ABMESSUNGEN - DIMENSIONS

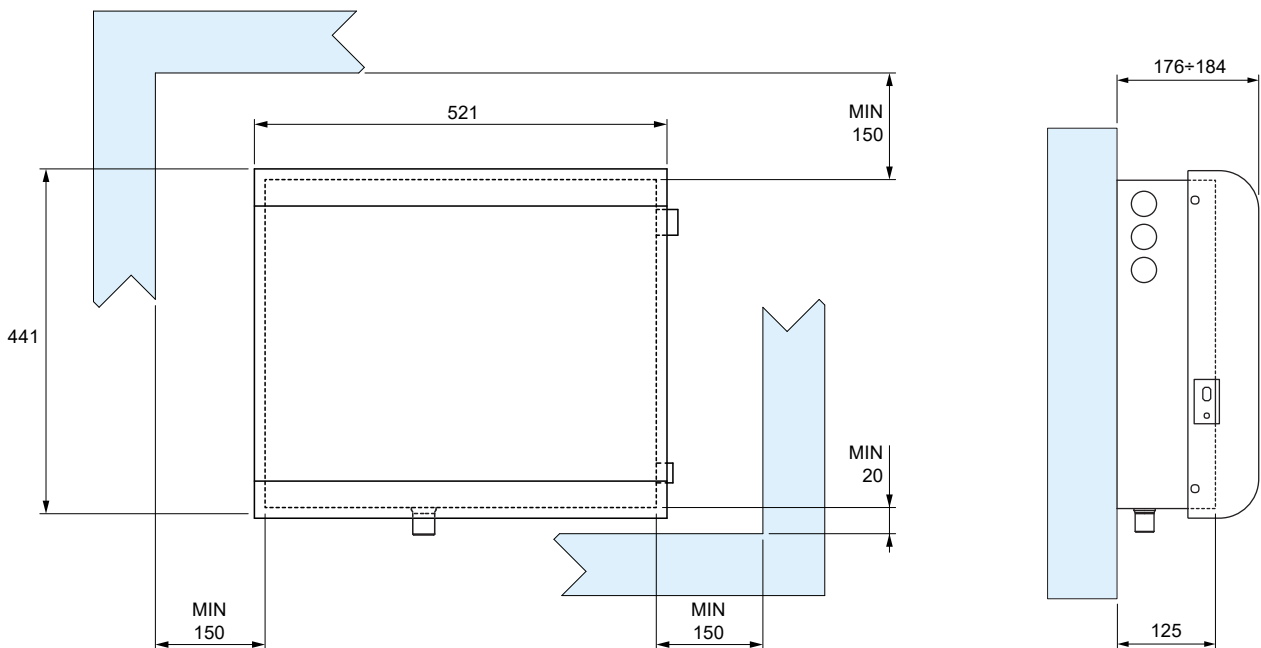


IT - I valori di ingombro sono espressi in mm. Le dimensioni reali possono variare di ± 3 mm.
BG - The overall dimension values are expressed in mm. The actual dimensions may by ± 3 mm.
DE - Die ausmaße sind in mm ausgedrückt. Die tatsächlichen maße können um ± 3 mm abweichen.
FR - Les valeurs d'encombrement sont exprimées en mm. Les dimensions réelles peuvent varier de ± 3 mm.

SV STEAM SEMI-INCASSO (CON CASSA) - SV STEAM SEMI-FLUSH (WITH BOX) - SV STEAM SEMI-FLUSH (MIT KASTEN) - SV VAPEUR SEMI-ENCASTRE' (AVEC LA BOITE)



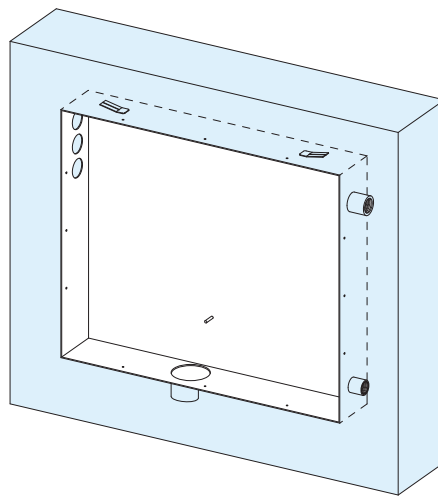
SV STEAM ESTERNO - SV STEAM EXTERNAL - SV STEAM AUSSEN - SV STEAM EXTERIEUR



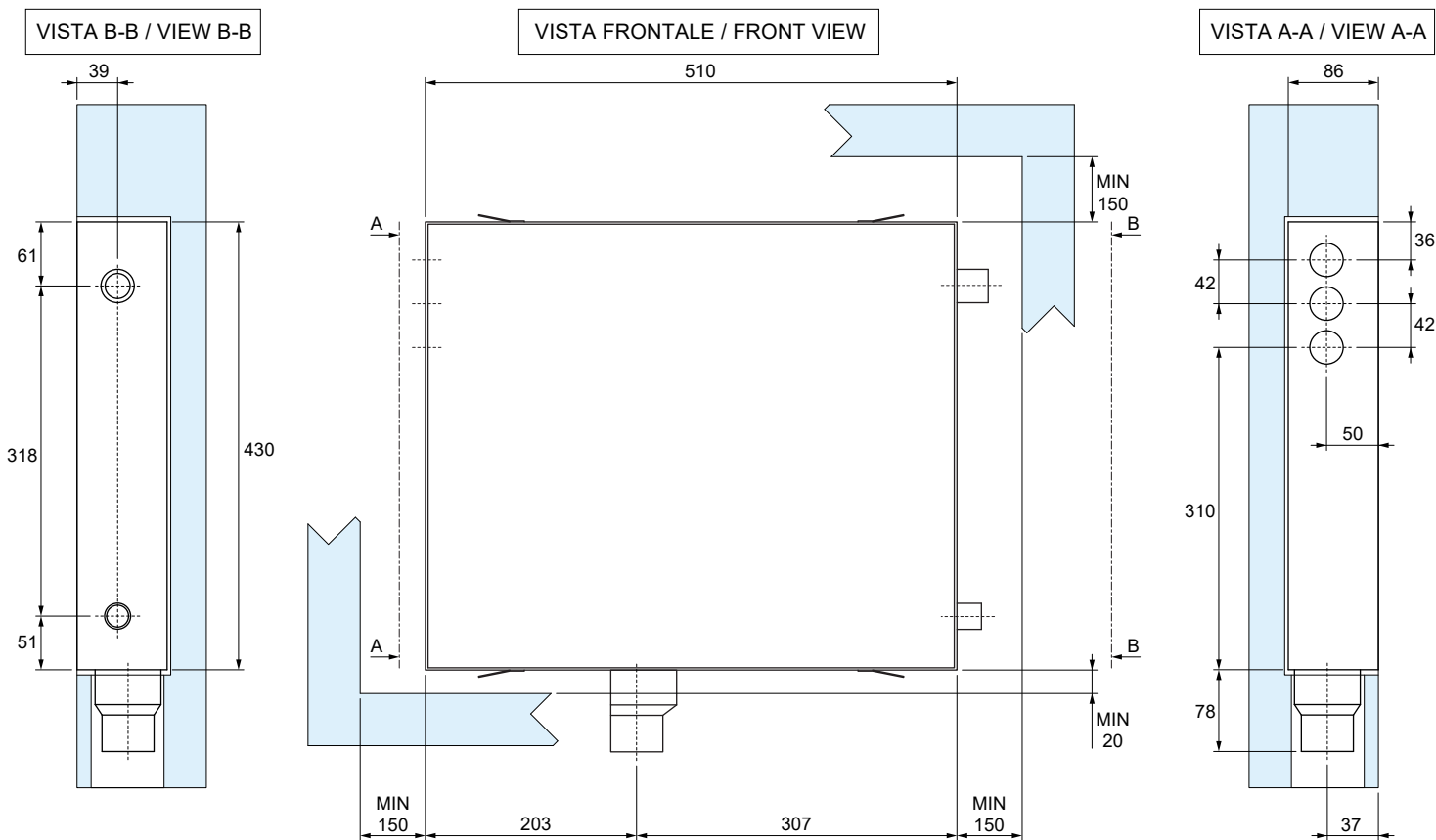
SV STEAM

DIMENSIONI GENERALI - OVERALL DIMENSIONS - ABMESSUNGEN - DIMENSIONS

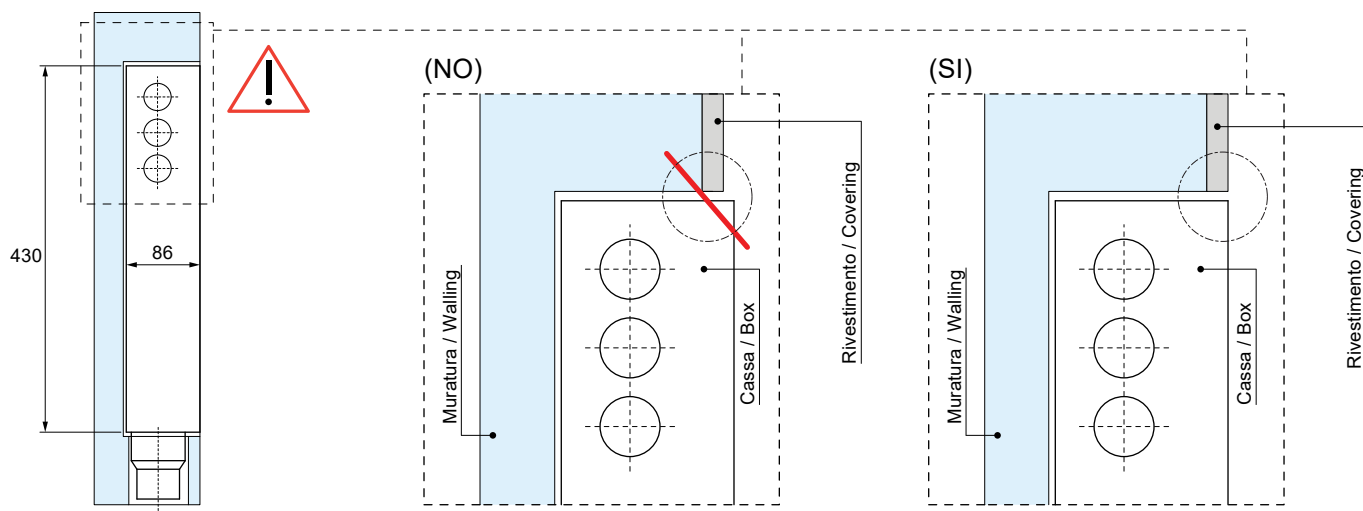
IT - I valori di ingombro sono espressi in mm.
Le dimensioni reali possono variare di ± 3 mm.
BG - The overall dimension values are expressed in mm.
The actual dimensions may by ± 3 mm.
DE - Die ausmaße sind in mm ausgedrückt.
Die tatsächlichen maße können um ± 3 mm abweichen.
FR - Les valeurs d'encombrement sont exprimées en mm.
Les dimensions réelles peuvent varier de ± 3 mm.



DIMENSIONI GENERALI CASSA - DIMENSIONS GENERAL FUND - ABMESSUNGEN ALLGEMEINE FONDS - DIMENSIONS FONDS GÉNÉRAL



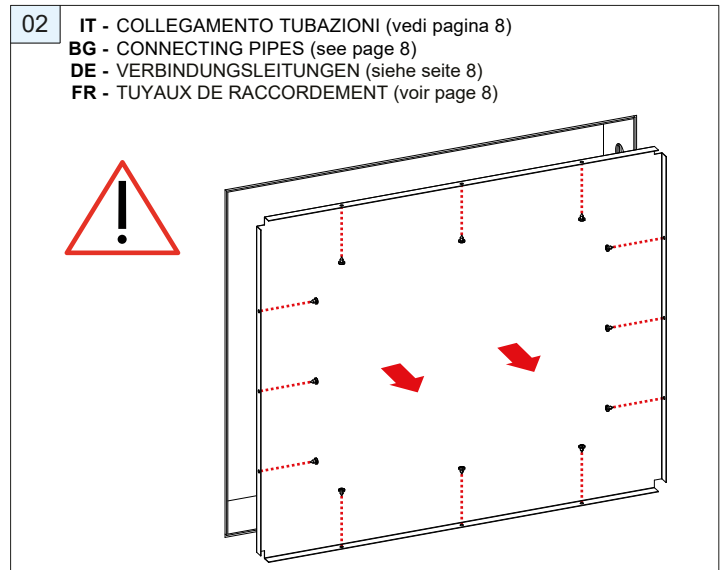
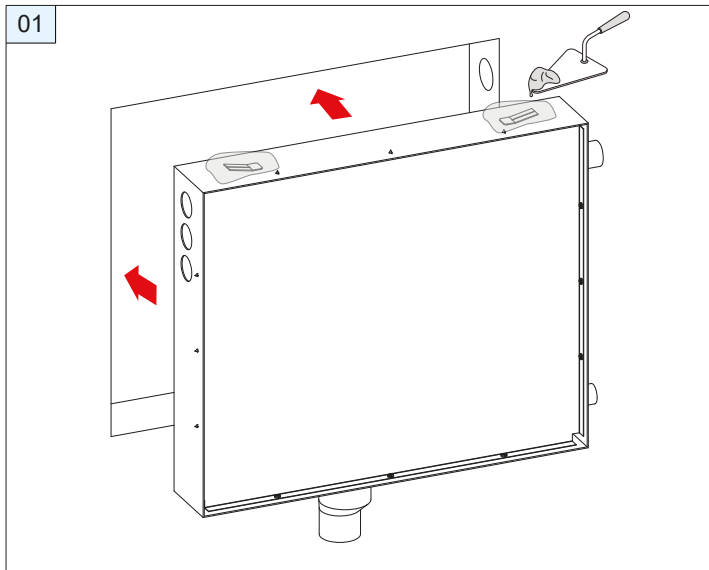
INSTALLAZIONE - INSTALLATION:



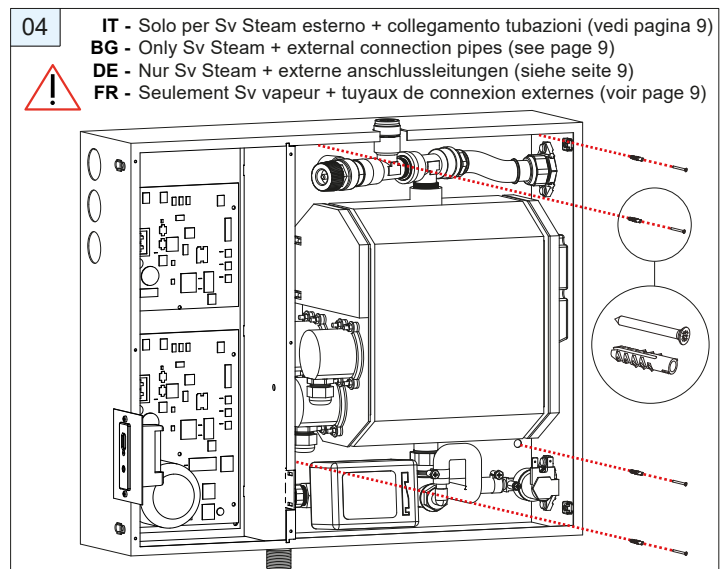
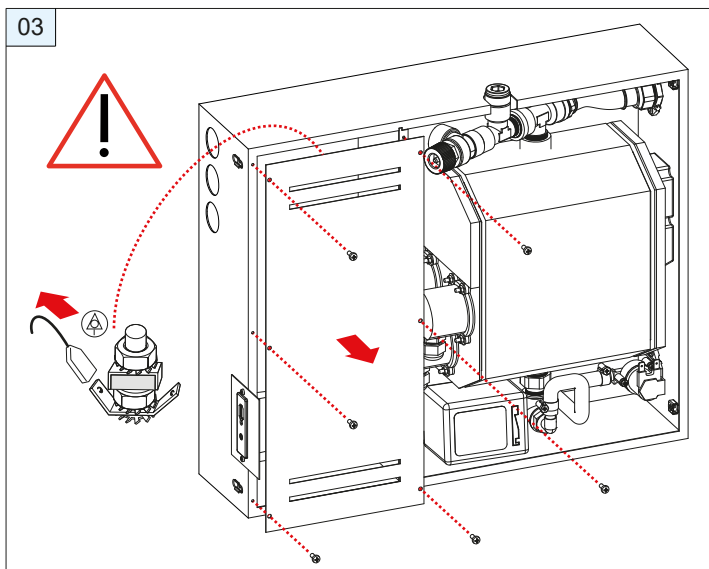
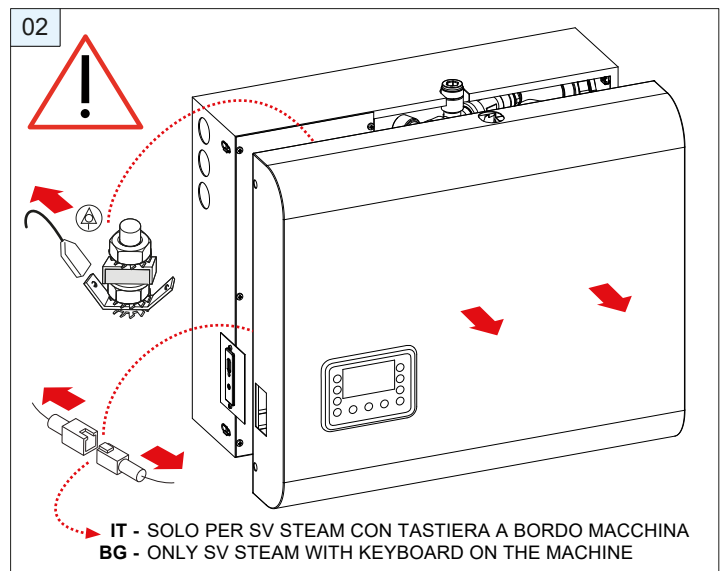
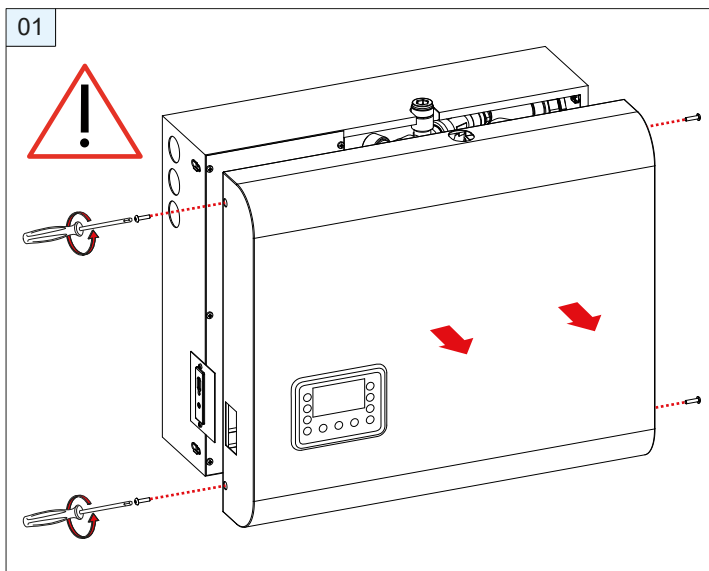
SV STEAM

3.0 INSTALLAZIONE SV STEAM - INSTALLATION SV STEAM - INSTALLATION SV STEAM - INSTALLATION SV STEAM

INSTALLAZIONE CASSA - INSTALLATION CASH - INSTALLATION CASH - INSTALLATION DE TRÉSORERIE



INSTALLAZIONE GENERATORE DI VAPORE - INSTALLATION STEAM GENERATOR - INSTALLATION DAMPFGENERATOR - INSTALLATION VAPEUR

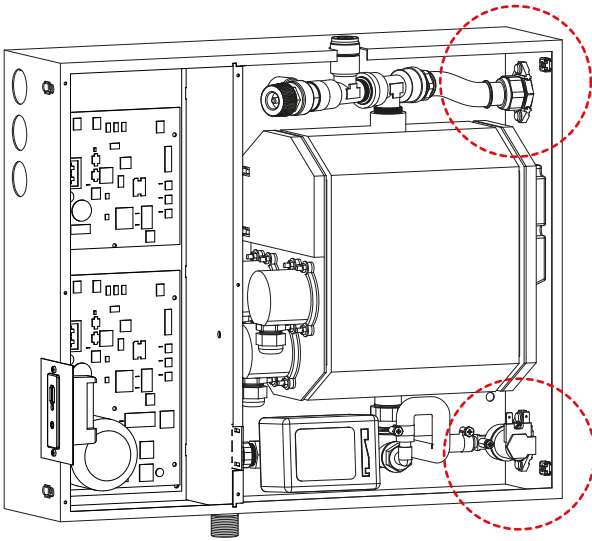


SV STEAM

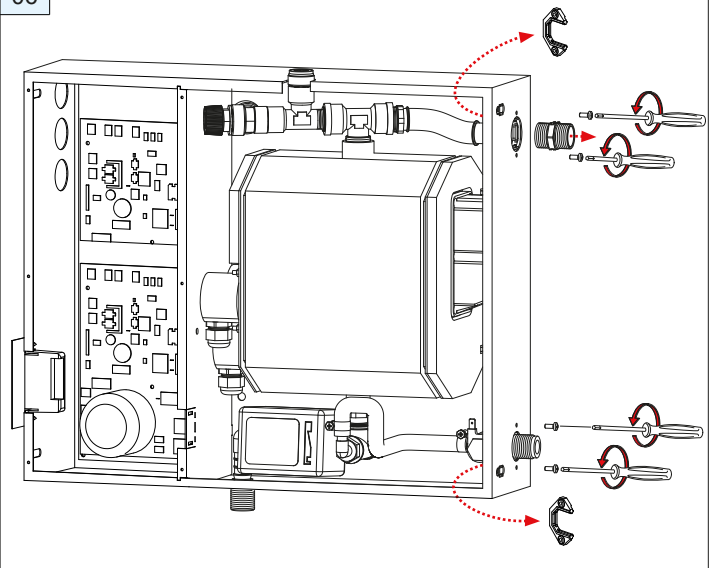
INSTALLAZIONE SV STEAM - INSTALLATION SV STEAM - INSTALLATION SV STEAM -
INSTALLATION SV STEAM



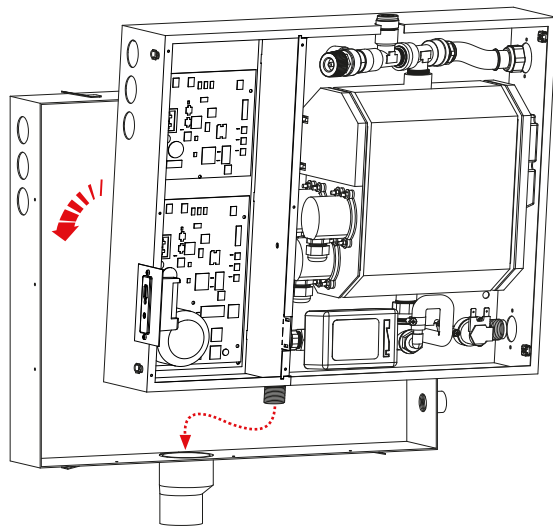
05



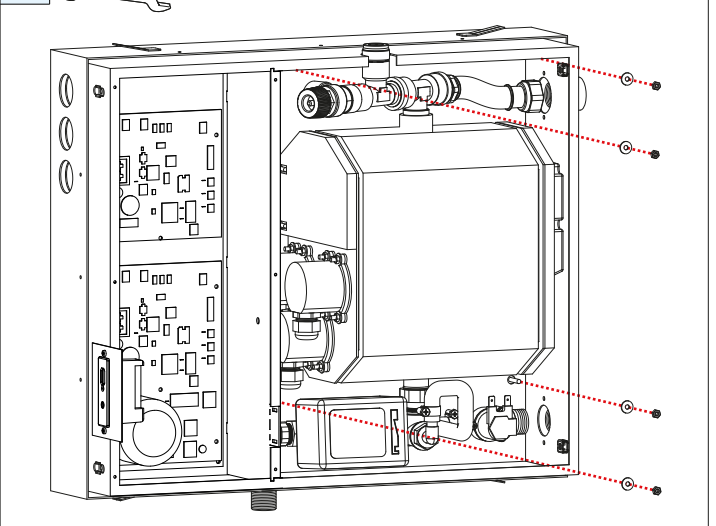
06



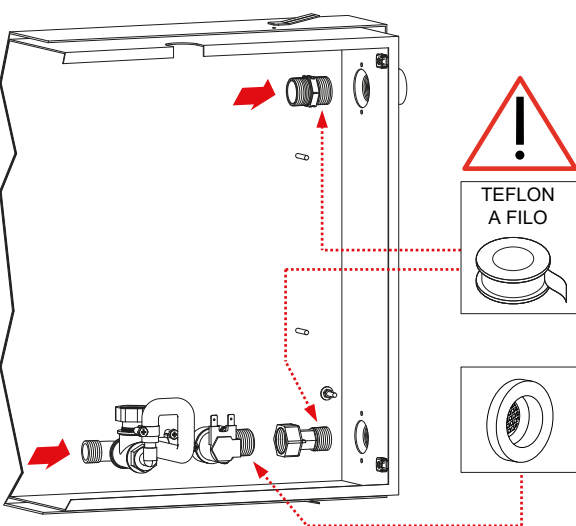
07



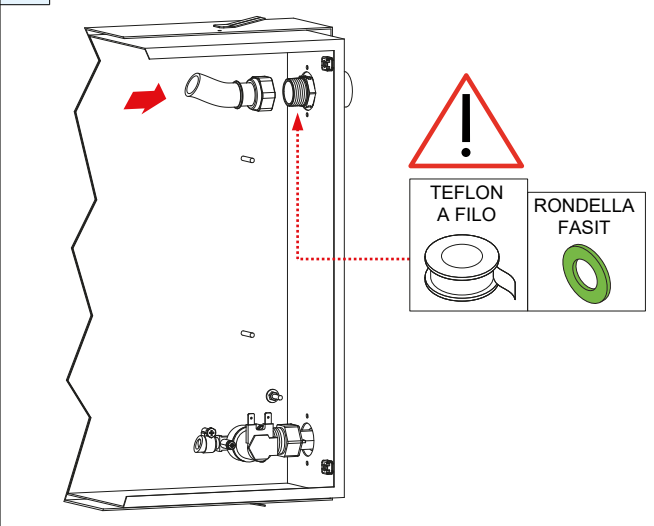
08



09



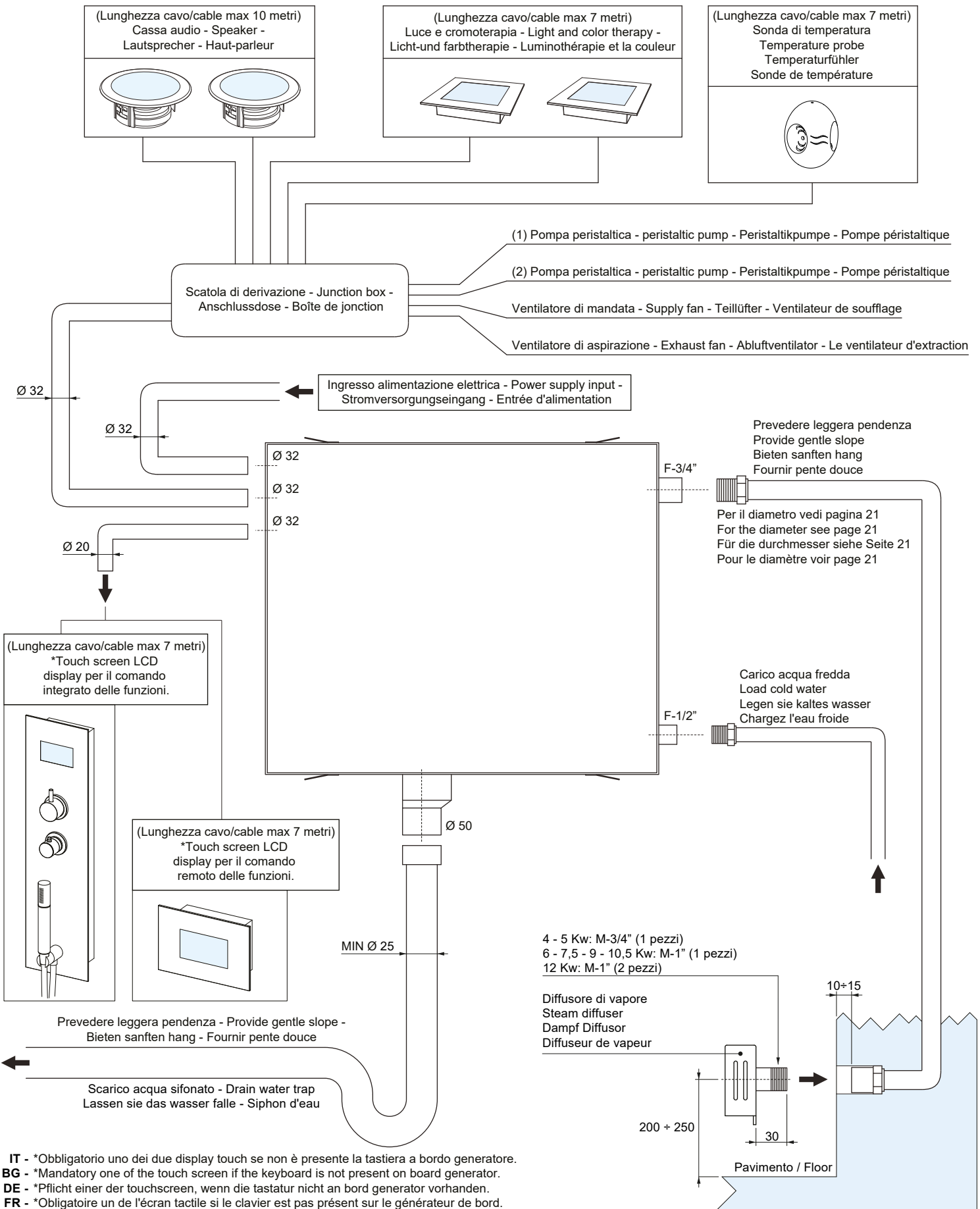
10



SV STEAM

4.0 COLLEGAMENTI - CONNECTIONS - ANSCHLÜSSE - CONNECTIONS

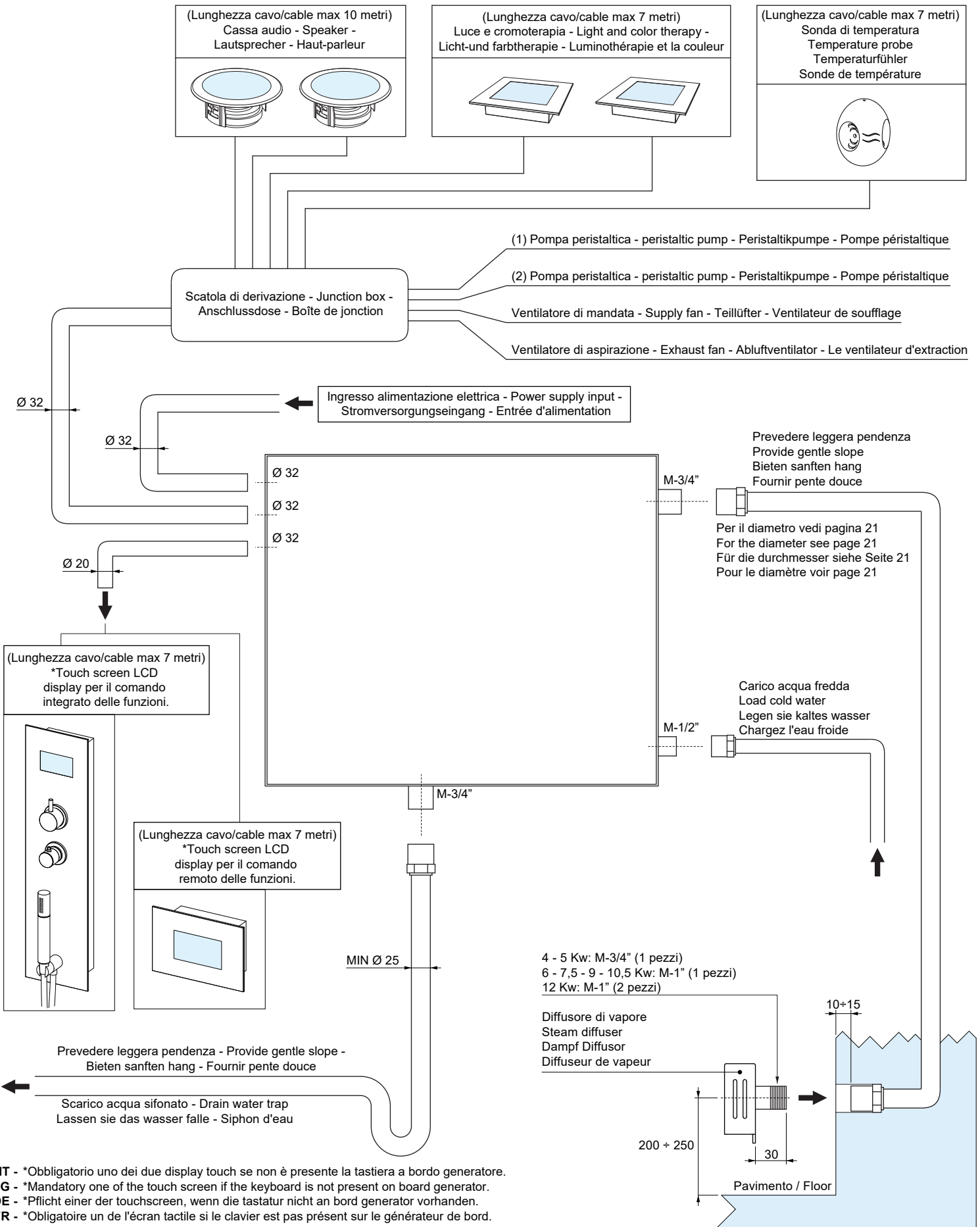
COLLEGAMENTI SV STEAM SEMI-INCASSO (CON CASSA) - CONNECTIONS SV STEAM SEMI-FLUSH (WITH BOX) - CONNECTIONS SV STEAM SEMI-FLUSH (MIT KASTEN) - VAPEUR SEMI-ENCASTRE' DE CONNECTIONS (AVEC LA BOITE)



SV STEAM

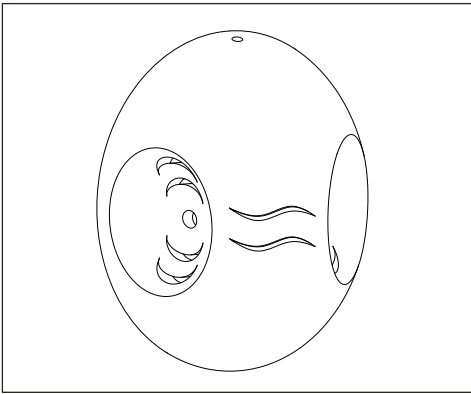
COLLEGAMENTI - CONNECTIONS - ANSCHLÜSSE - CONNECTIONS

COLLEGAMENTI SV STEAM ESTERNO - EXTERNAL LINKS SV STEAM - EXTERNE LINKS SV STEAM - LA VAPEUR LIENS EXTERNES



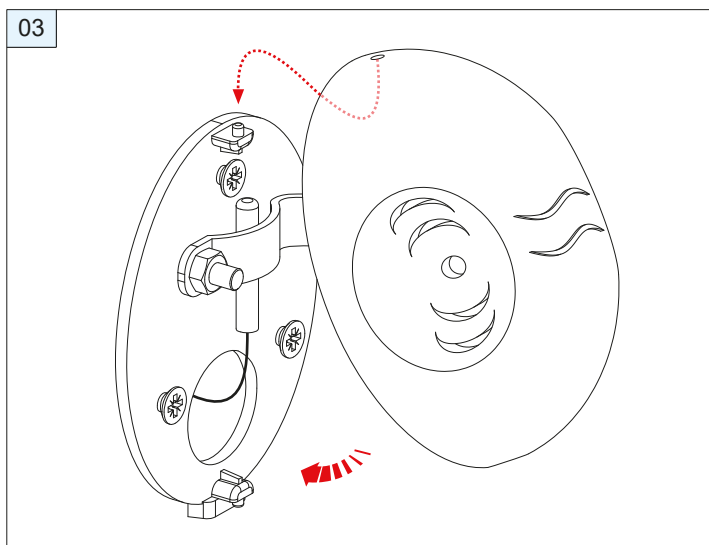
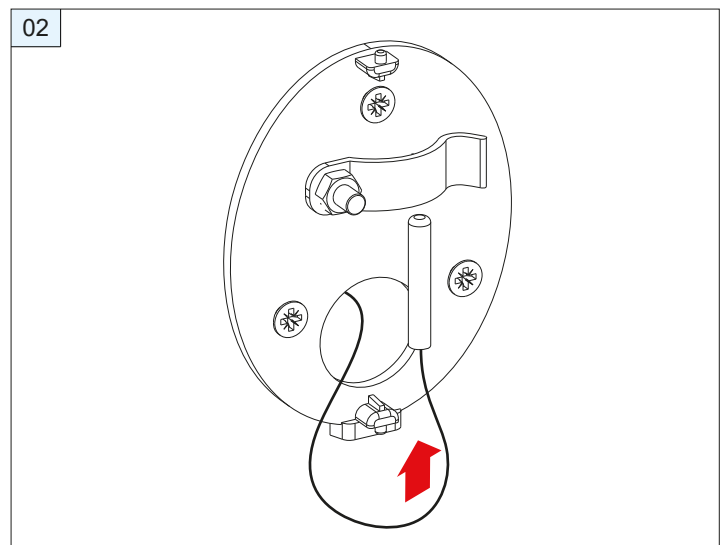
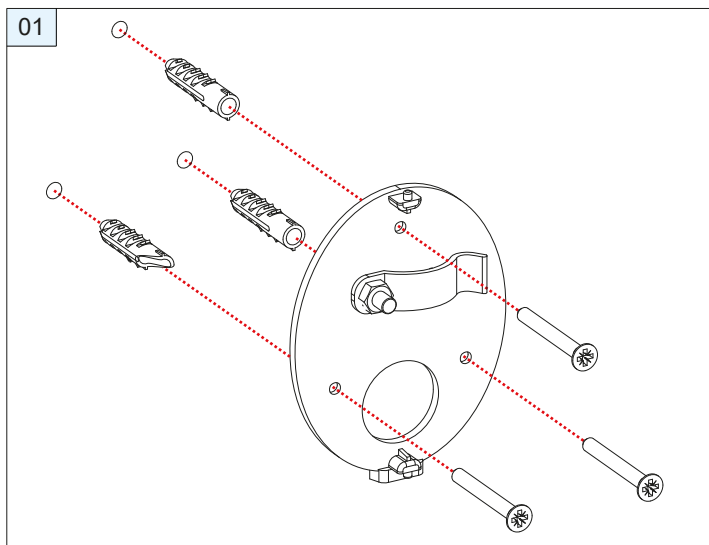
5.0 COMPONENTI DI SERIE - STANDARD COMPONENTS - STANDARD-KOMPONENTEN - COMPOSANTS STANDARD

5.1 SONDA DI TEMPERATURA - TEMPERATURE PROBE - TEMPERATURFÜHLER - SONDE DE TEMPÉRATURE



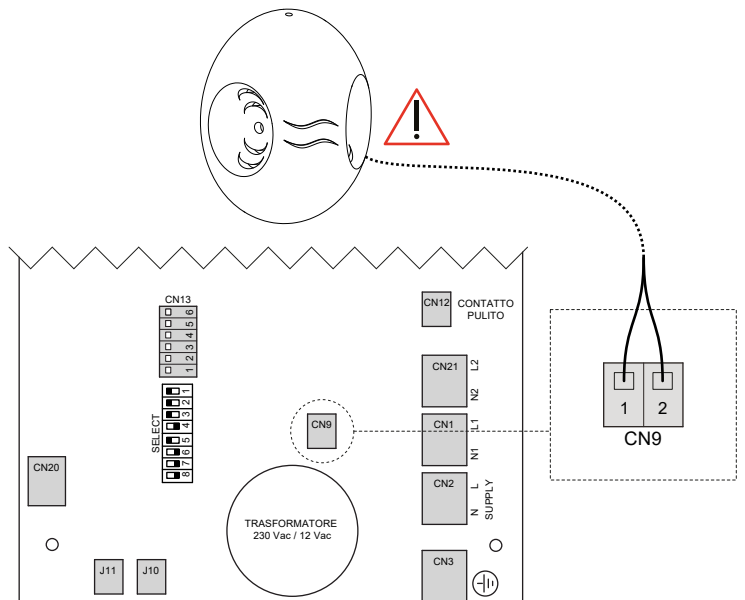
- IT** - La sonda di temperatura deve essere posizionata, all'interno del bagno turco, in una posizione adeguata ad un'altezza di circa 170 cm e possibilmente sulla parete opposta al diffusore. Collegare la sonda sulla morsetteria della centralina del generatore di vapore (vedi schemi elettrici), il cavo non deve superare la lunghezza di 700 cm.
- BG** - The temperature probe must be positioned within the turkish bath, in a suitable position to height of about 170 cm, and possibly on the wall opposite to the diffuser. Connect the probe on the terminal the control unit of the steam generator (see wiring diagrams), the cable must not exceed the length of 700 cm.
- DE** - Der temperaturfühler muss im türkischen bad positioniert werden, an einer geeigneten stelle an höhe von ungefähr 170 cm, und möglicherweise auf der gegenüberliegenden wand des diffusors. Schließen sie die sonde auf dem terminal die steuerung des dampferzeugers (siehe schaltpläne) muss das kabel der länge von 700 cm nicht überschreiten.
- FR** - La sonde de température doit être placée dans le bain turc, dans une position appropriée pour hauteur d'environ 170 cm, et, éventuellement, sur la paroi opposée au diffuseur. Brancher la sonde sur le terminal l'unité de générateur de vapeur (voir schémas de câblage) de contrôle, le câble ne doit pas dépasser la longueur de 700 cm.

INSTALLAZIONE - INSTALLATION:

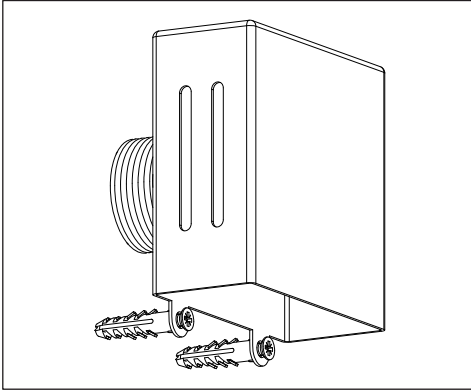


COLLEGAMENTO ELETTRICO - ELECTRICAL CONNECTION - ELEKTRISCHER ANSCHLUSS - CONNEXION ÉLECTRIQUE

SCHEDA DI CONTROLLO - CHECKLIST (CS003861):

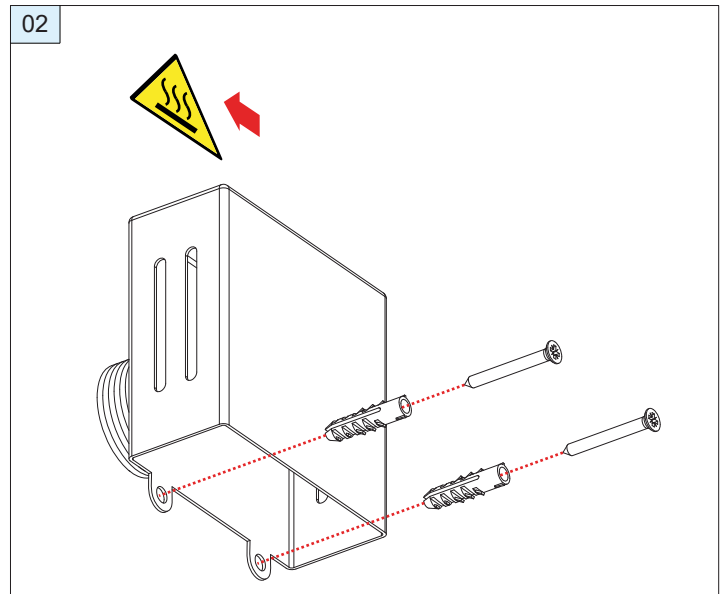
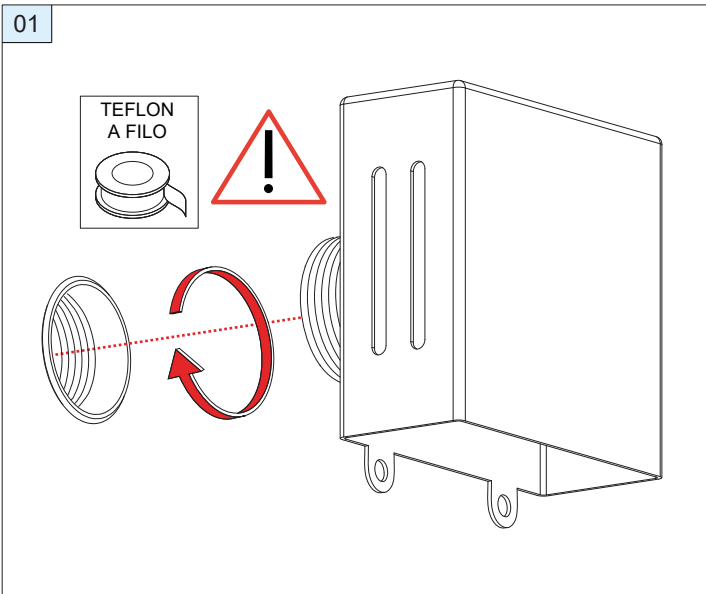
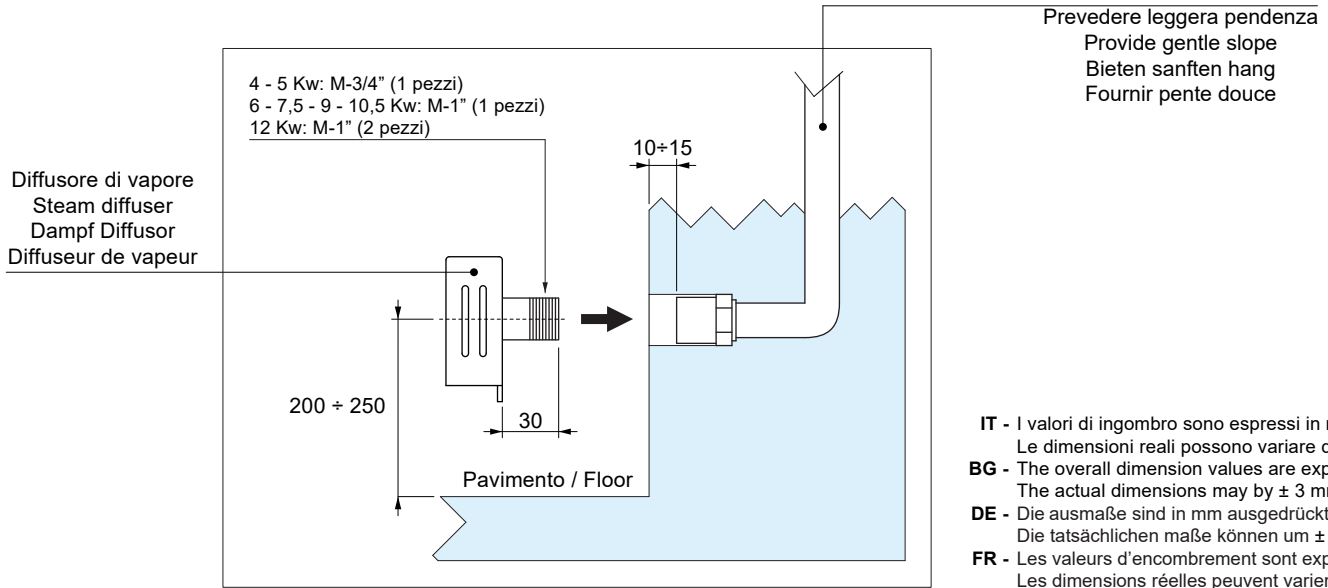


5.2 EROGATORE DI VAPORE - REGULATOR OF STEAM - REGULATOR der STEAM - REGULATEUR DE LA VAPEUR



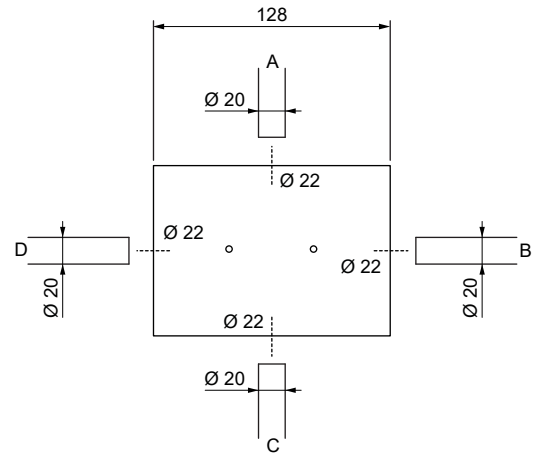
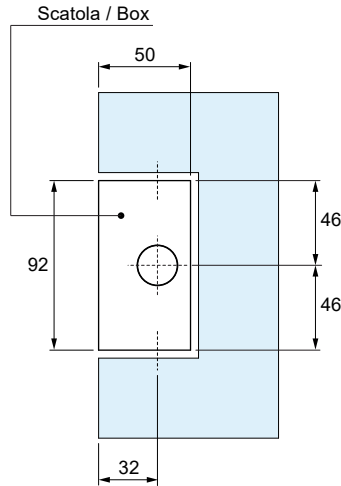
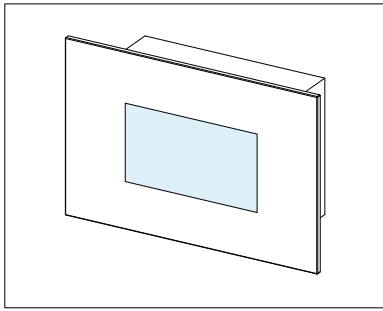
- IT** - La condotta del vapore, deve essere realizzata con tubi in rame (per sopportare la alte temperature), del diametro esterno in base alla potenza del SV Steam. Il tubo deve avere una leggera pendenza del minimo 3%, verso il diffusore di vapore; per evitare impedimenti al vapore di uscire e ristagni d'acqua.
- BG** - The pipeline of the steam, must be realized with copper tubes (to withstand the high temperatures), the outer diameter according to the power of the SV Steam. The pipe should have a slight slope of the minimum 3%, to the steam diffuser; to avoid impediments steam to escape and standing water.
- DE** - Die rohleitung des wasserdampfes muß mit kupferrohren realisiert werden (um die hohen temperaturen zu widerstehen), der außerdurchmesser nach der kraft des SV Steam. Das rohr sollte eine leichte Neigung des mindest haben 3%, zu dem dampfdiffusor; um hindernisse zu vermeiden dampf entweichen und stehendes wasser.
- FR** - La canalisation de la vapeur d'eau, doit être réalisée avec des tubes en cuivre (pour résister à des températures élevées), le diamètre extérieur en fonction de la puissance de la vapeur SV. Le tuyau doit avoir une légère pente du minimum 3%, pour le diffuseur de vapeur; pour éviter les obstacles vapeur de se échapper et l'eau stagnante.

INSTALLAZIONE - INSTALLATION:



6.0 COMPONENTI OPTIONAL - OPTIONAL COMPONENTS - ZUBEHÖRTEILE - COMPOSANTS FACULTATIFS

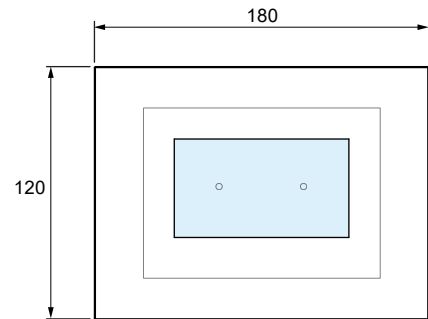
6.1 TASTIERA TOUCH - KEYBOARD TOUCH - KEYBOARD TOUCH - TACTILE CLAVIER



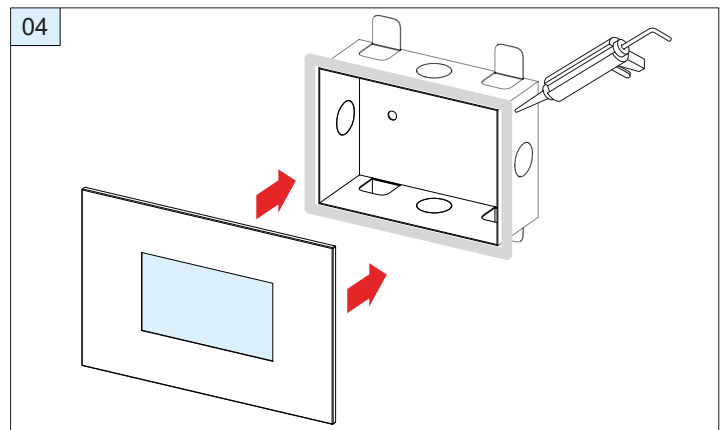
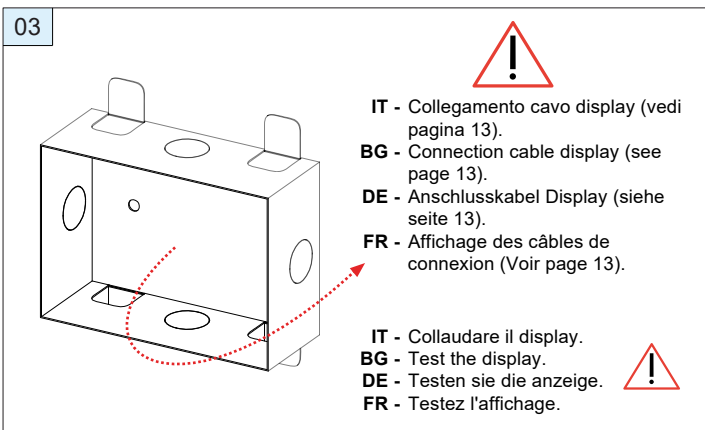
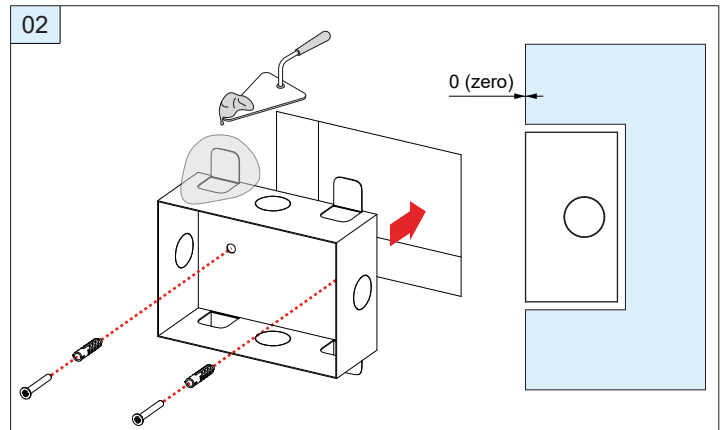
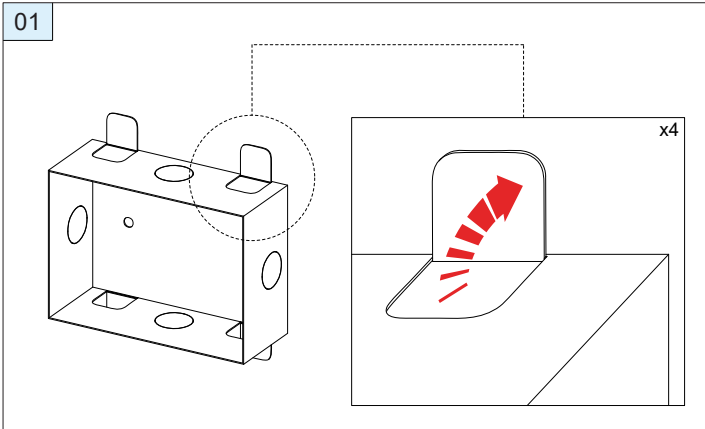
Legenda / legend:

- IT** - Cavo alimentazione tastiera touch.
A - B - C - D : Un foro esculede l'altro.
- BG** - Power cord touch keyboard.
A - B - C - D: A hole esculede another.
- DE** - Netzkabel touch - tastatur.
A - B - C - D: Ein Loch esculede anderen.
- FR** - Le cordon d'alimentation du clavier tactile.
A - B - C - D: Un trou esculede autre.

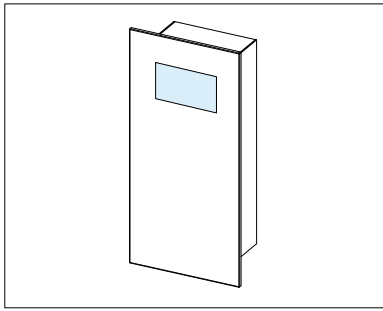
- IT** - I valori di ingombro sono espressi in mm.
Le dimensioni reali possono variare di ± 3 mm.
- BG** - The overall dimension values are expressed in mm.
The actual dimensions may by ± 3 mm.
- DE** - Die ausmaße sind in mm ausgedrückt.
Die tatsächlichen maße können um ± 3 mm abweichen.
- FR** - Les valeurs d'encombrement sont exprimées en mm.
Les dimensions réelles peuvent varier de ± 3 mm.



INSTALLAZIONE - INSTALLATION:



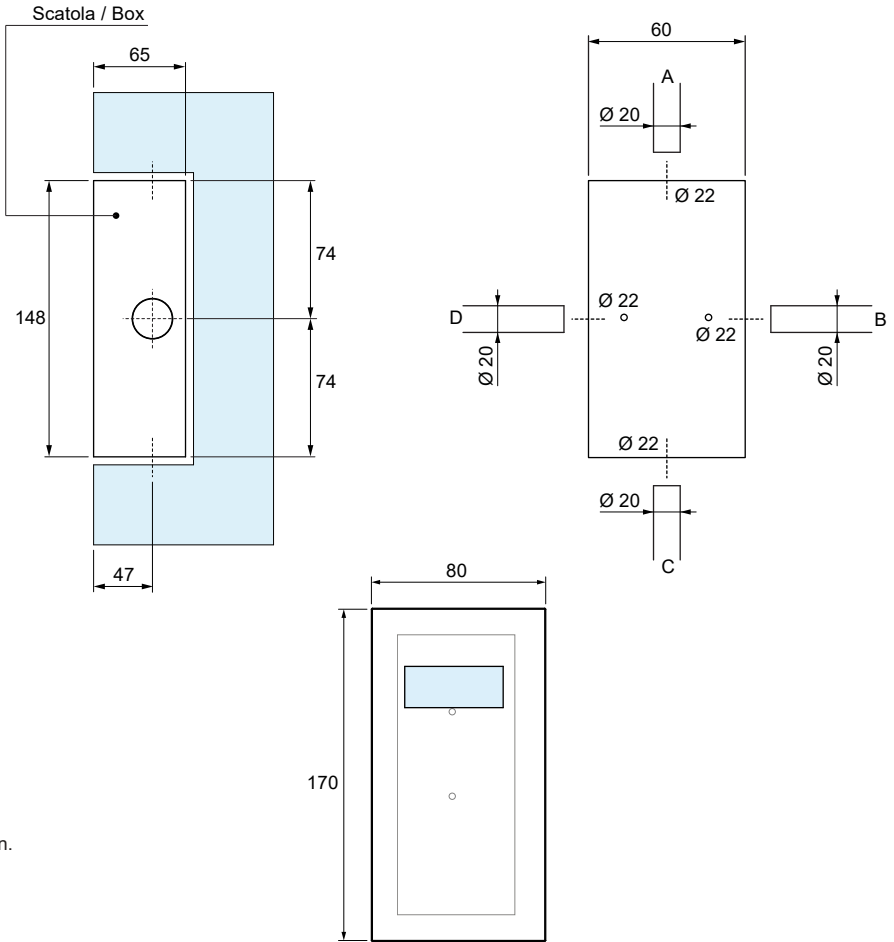
6.2 TASTIERA IN CRISTALLO NERO - KEYBOARD IN BLACK CRYSTAL - TASTATUR IN SCHWARZEM KRISTALL - CLAVIER EN CRISTAL NOIR



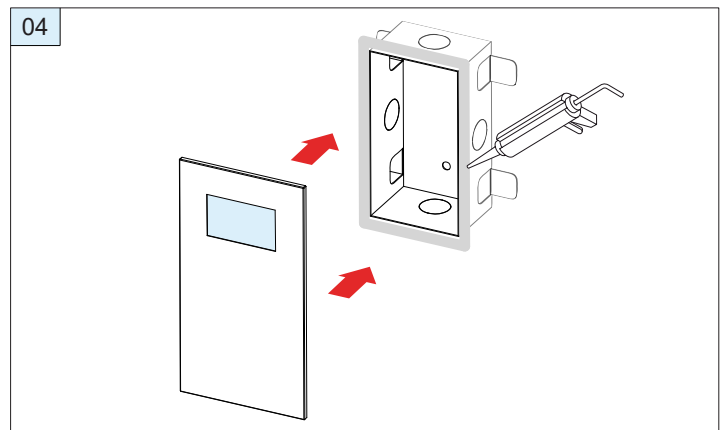
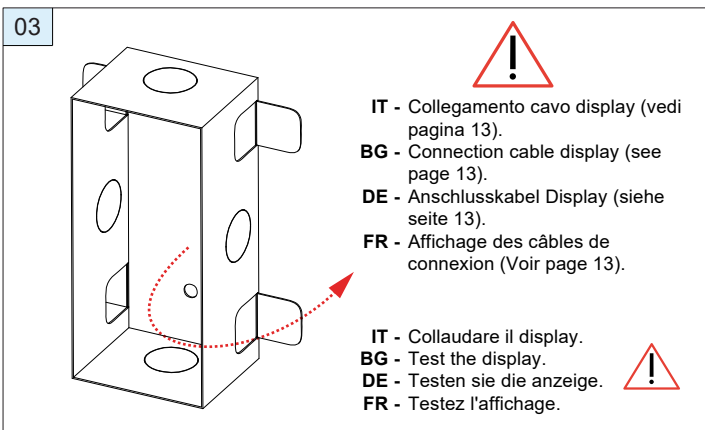
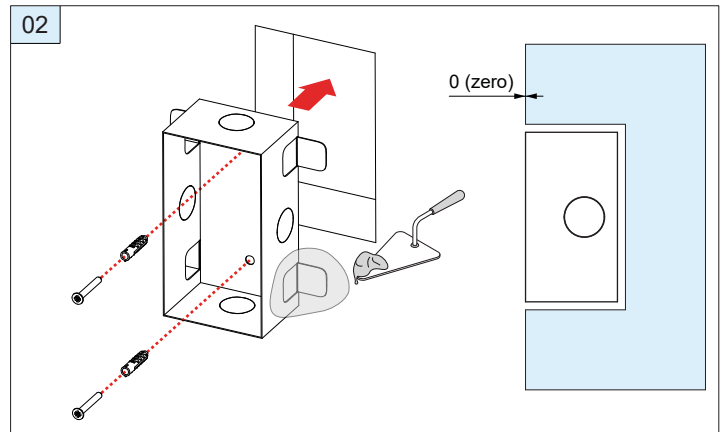
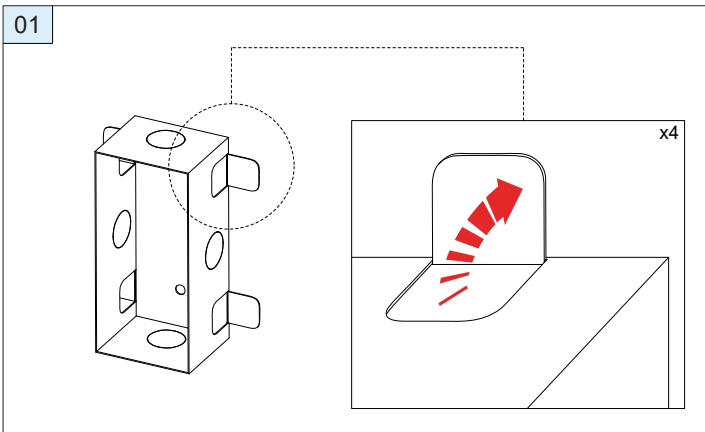
Legenda / legend:

- IT** - Cavo alimentazione tastiera.
A - B - C - D : Un foro esculede l'altro.
- BG** - Power cord keyboard.
A - B - C - D: A hole esculede another.
- DE** - Netzkabel - tastatur.
A - B - C - D: Ein Loch esculede anderen.
- FR** - Le cordon d'alimentation du clavier.
A - B - C - D: Un trou esculede autre.

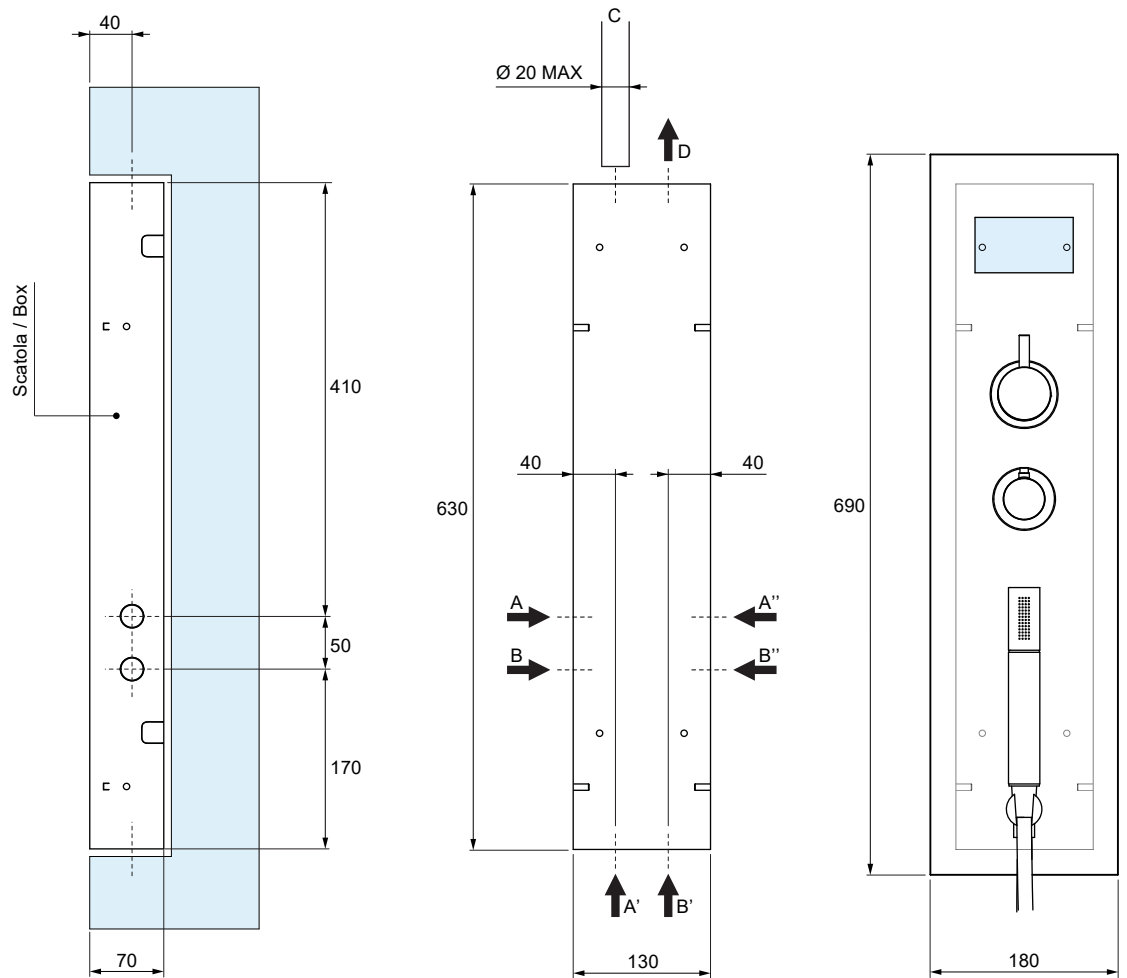
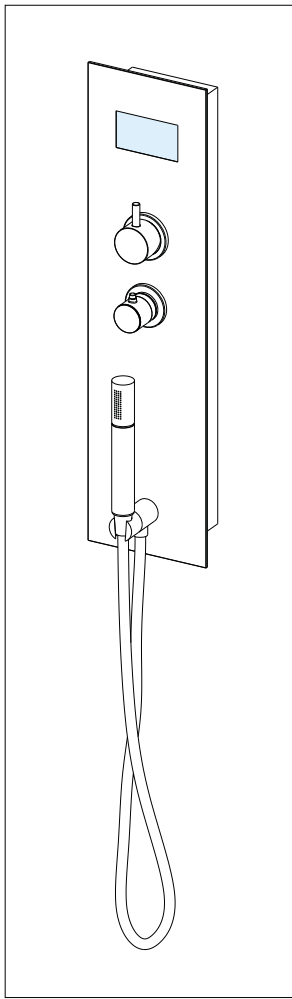
- IT** - I valori di ingombro sono espressi in mm.
Le dimensioni reali possono variare di ± 3 mm.
- BG** - The overall dimension values are expressed in mm.
The actual dimensions may by ± 3 mm.
- DE** - Die ausmaße sind in mm ausgedrückt.
Die tatsächlichen maße können um ± 3 mm abweichen.
- FR** - Les valeurs d'encombremment sont exprimées en mm.
Les dimensions réelles peuvent varier de ± 3 mm.



INSTALLAZIONE - INSTALLATION:



6.3 TASTIERA TOUCH CON RUBINETTERIA - KEYBOARD TOUCH WITH TAPS - KEYBOARD ZUGRIFF TAPS - TOUCH AVEC CLAVIER TAPS



CARATTERISTICHE IDRAULICHE / HYDRAULIC				
consumo d'acqua max a 3 bar water consumption max 3 bar	pressione di esercizio pressure exercise	colleg. acqua C/F conn. water C / F	uscite di serie outputs as standard	uscite alternative outputs alternatives
15 L. min	MIN 150 kPa (1,5 bar) MAX 300 kPa (3,0 bar)	1/2"	doccetta / hand shower	soffione - cascata head shower - cascade



Temperatura dell'acqua calda:
- MAX 60°C (140°F)

Legenda / legend:

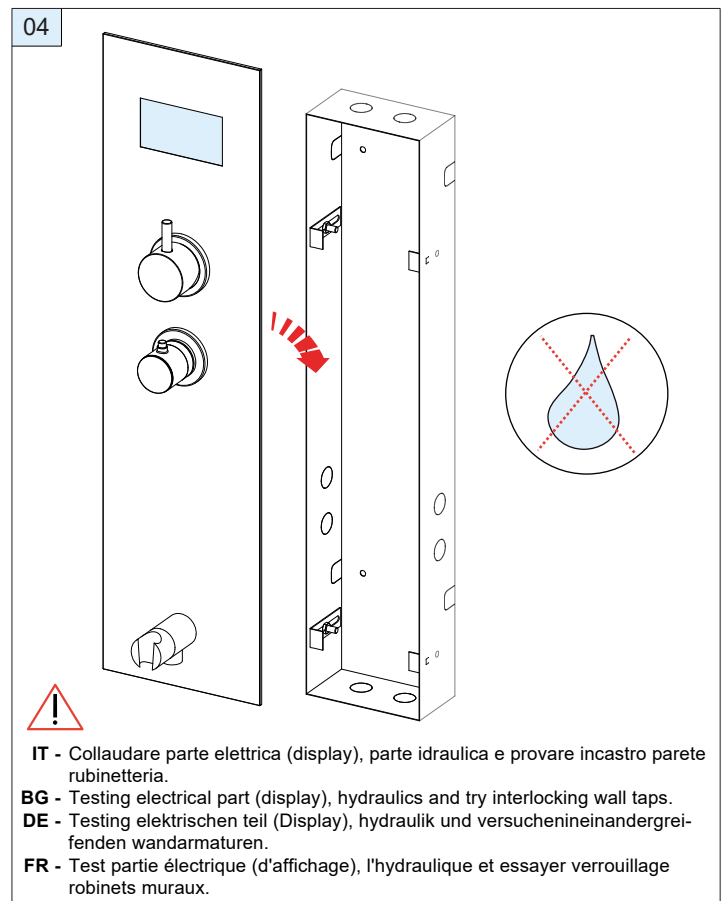
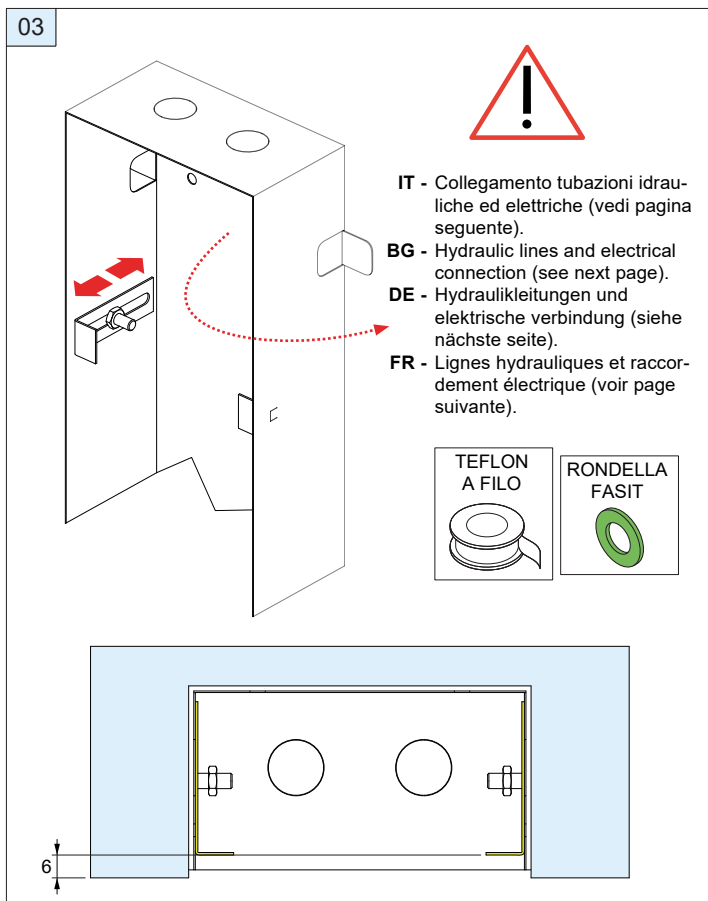
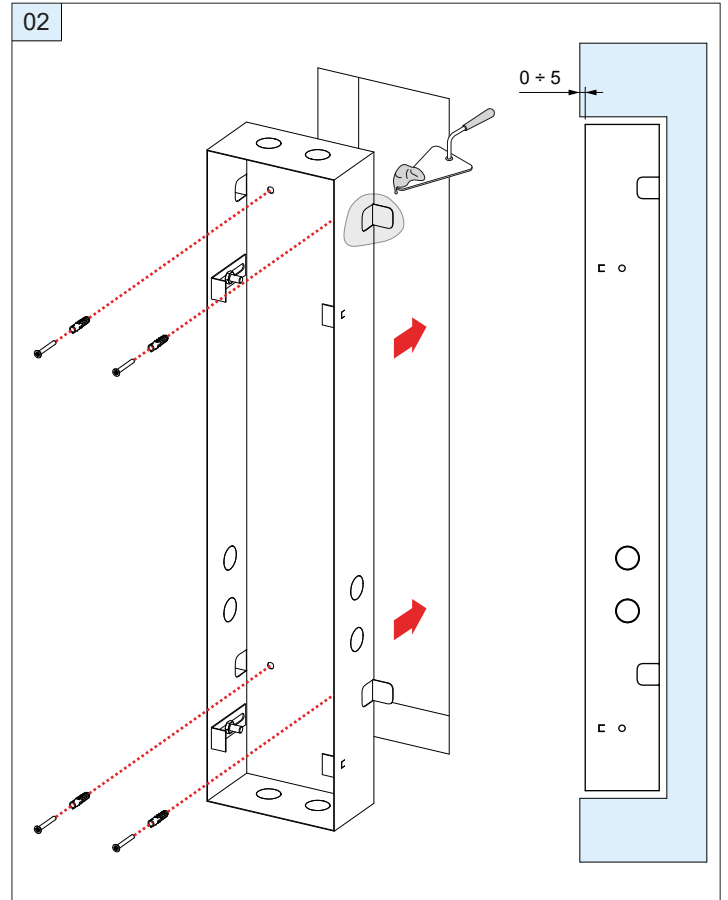
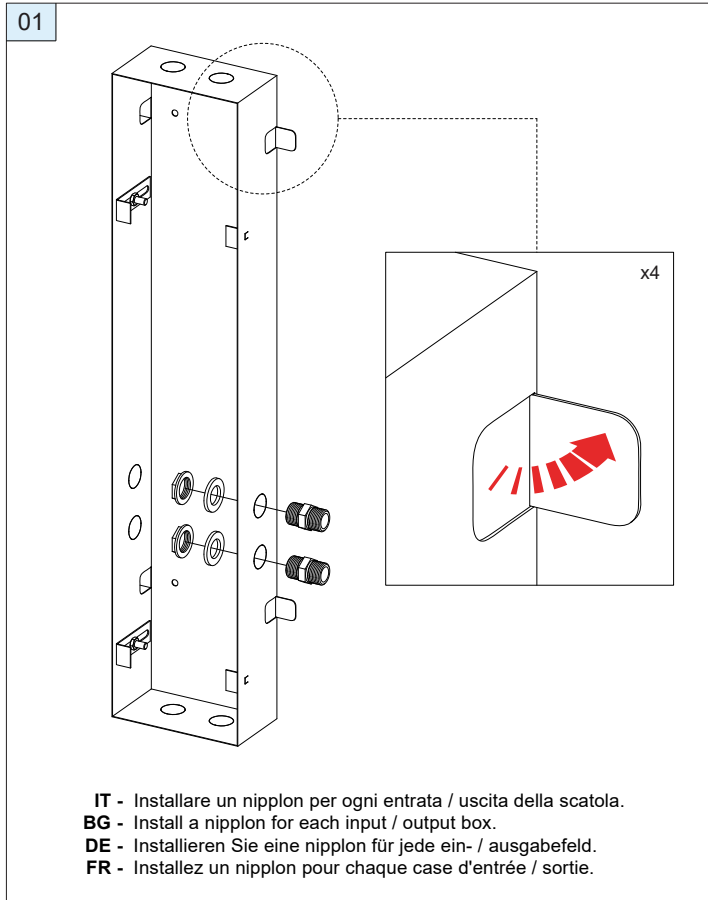
- IT** - A - A' - A'': Attacco acqua calda M-1/2".
 B - B' - B'': Attacco acqua fredda M-1/2".
 (A/B) - (A'/B') - (A''/B''): Una coppia di fori esclude le altre.
 C: Cavo alimentazione tastiera touch.
 D: Alimentazione soffione / cascata (solo se accessorio) M-1/2".
- BG** - A - A' - A'': Hot water cennction M-1/2".
 B - B' - B'': Cold water cennction M-1/2".
 (A/B) - (A'/B') - (A''/B''): A pair of holes excludes the other.
 C: Power cord touch keyboard.
 D: Power head / waterfall (only if accessory) M-1/2 ".
- DE** - A - A' - A'': Warmwasseranschluss M-1/2".
 B - B' - B'': Kaltwasseranschluss M-1/2".
 (A/B) - (A'/B') - (A''/B''): Ein paar von löchern das andere aus.
 C: Netzkabel touch - tastatur.
 D: Antriebskopf / wasserfall (nur bei zubehör) M-1/2 ".
- FR** - A - A' - A'': Raccord eau chaude M-1/2".
 B - B' - B'': Raccord eau froide M-1/2".
 (A/B) - (A'/B') - (A''/B''): Une paire de trous exclut l'autre.
 C: Le cordon d'alimentation du clavier tactile.
 D: Puissance tête / cascade (uniquement si accessoire) M-1/2 ".

- IT** - I valori di ingombro sono espressi in mm.
 Le dimensioni reali possono variare di ± 3 mm.
- BG** - The overall dimension values are expressed in mm.
 The actual dimensions may by ± 3 mm.
- DE** - Die ausmaße sind in mm ausgedrückt.
 Die tatsächlichen maße können um ± 3 mm abweichen.
- FR** - Les valeurs d'encombrement sont exprimées en mm.
 Les dimensions réelles peuvent varier de ± 3 mm.

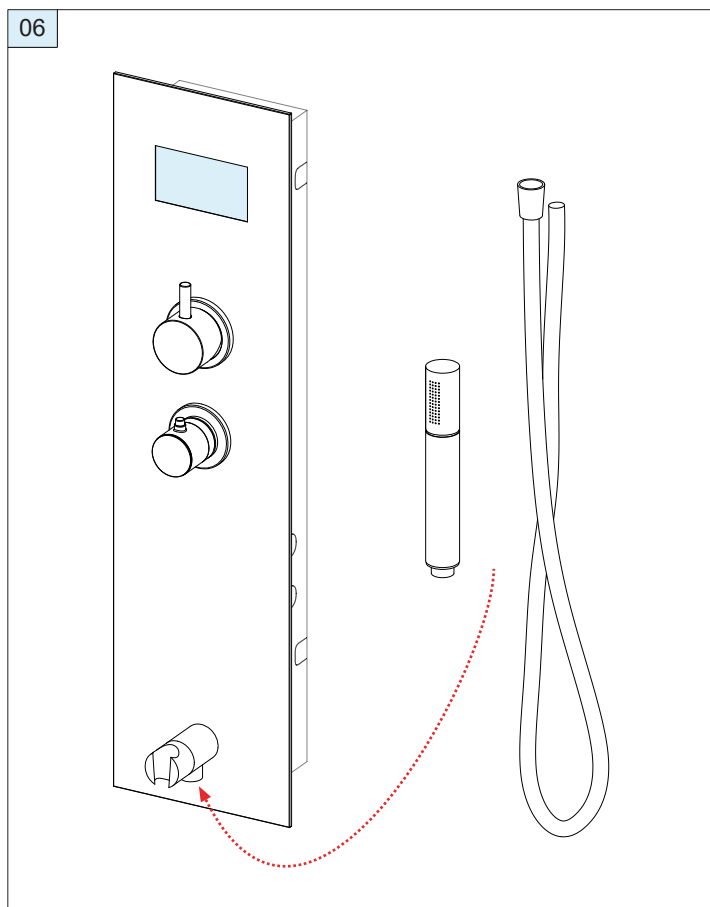
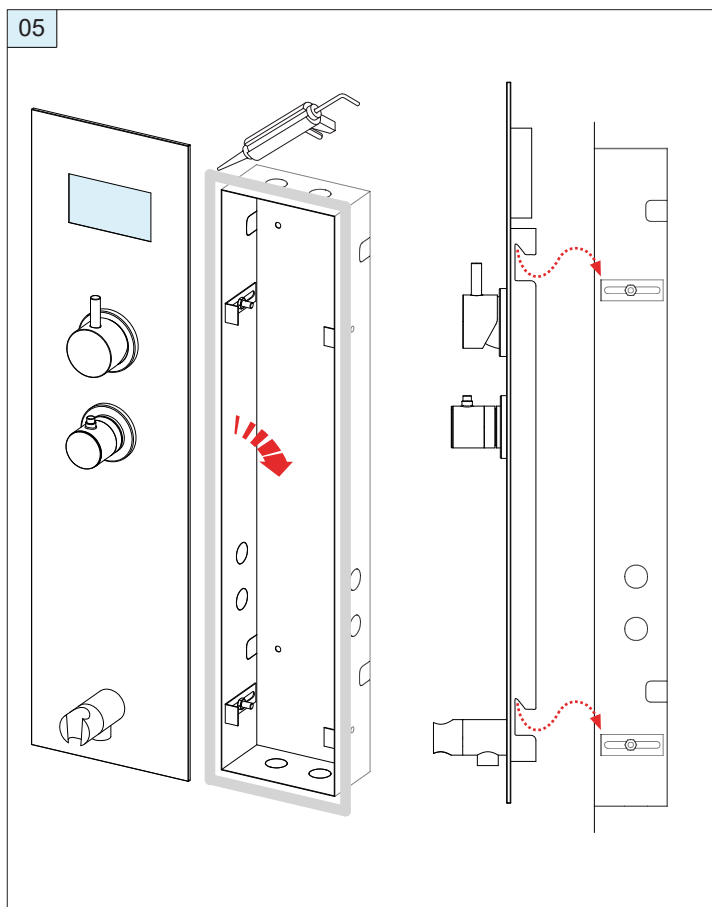
COMPONENTI OPTIONAL - OPTIONAL COMPONENTS - ZUBEHÖRTEILE -
COMPOSANTS FACULTATIFS



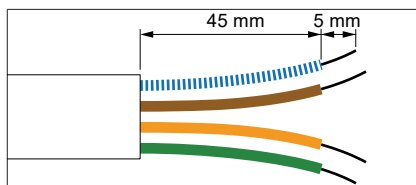
INSTALLAZIONE - INSTALLATION:



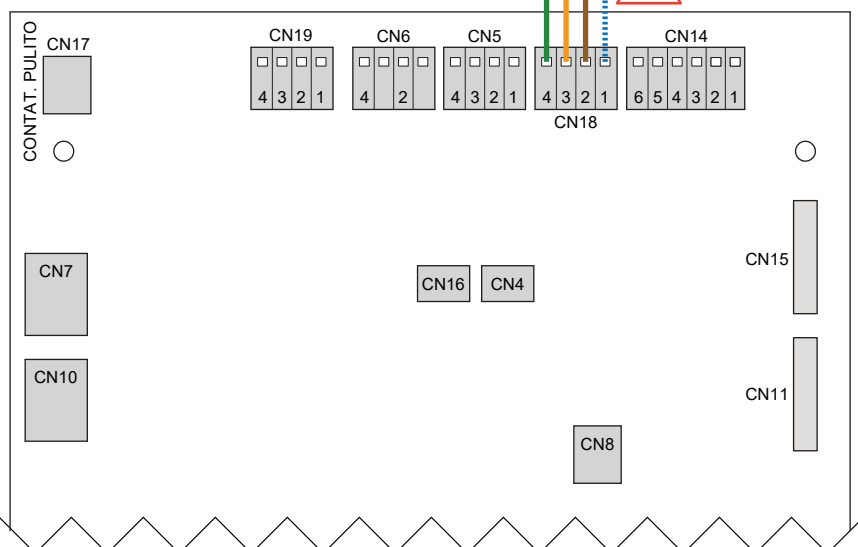
COMPONENTI OPTIONAL - OPTIONAL COMPONENTS - ZUBEHÖRTEILE - COMPOSANTS FACULTATIFS



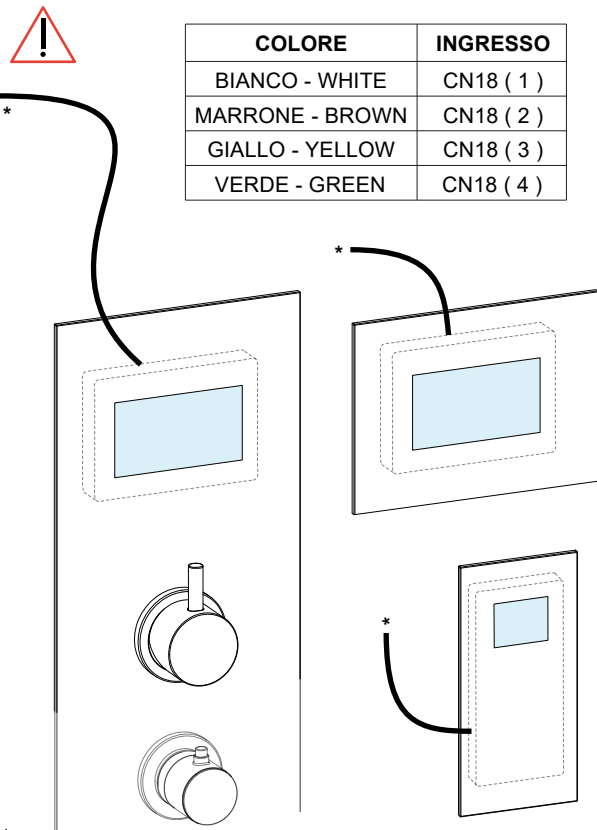
COLLEGAMENTO ELETTRICO - ELECTRICAL CONNECTION - ELEKTRISCHER ANSCHLUSS - CONNEXION ÉLECTRIQUE



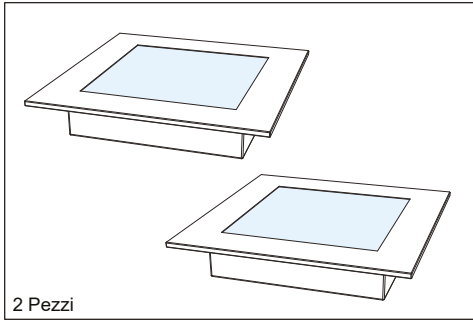
SCHEDA DI CONTROLLO - CHECKLIST: (CS003861)



COLORE	INGRESSO
BIANCO - WHITE	CN18 (1)
MARRONE - BROWN	CN18 (2)
GIALLO - YELLOW	CN18 (3)
VERDE - GREEN	CN18 (4)



6.4 LUCE E CROMOTERAPIA - LIGHT AND COLOUR THERAPY - LICHT UND FARBE THERAPIE - LUMIERE ET COULEUR THÉRAPIE



2 Pezzi

IT - Le scatole da incasso per il posizionamento del faretto a led deve essere murata sul soffitto del bagno turco (possibilmente nel centro) e unita al generatore con un tubo corrugato da min Ø 20 mm sotto traccia per il passaggio dei cavi di collegamento elettrico.

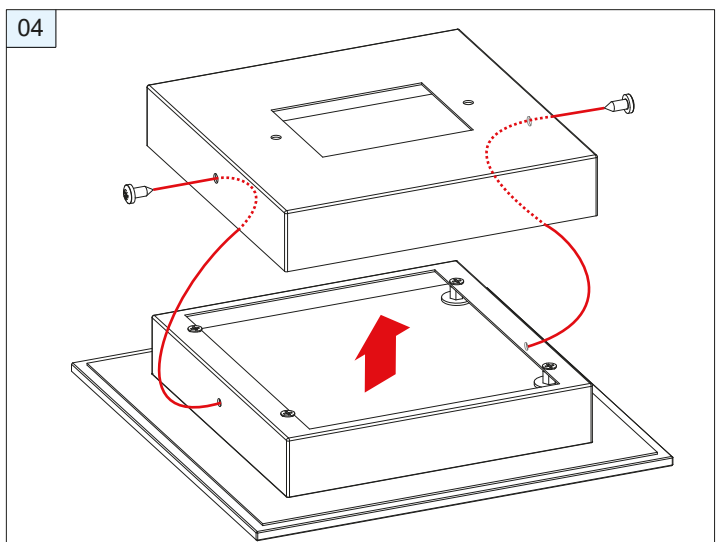
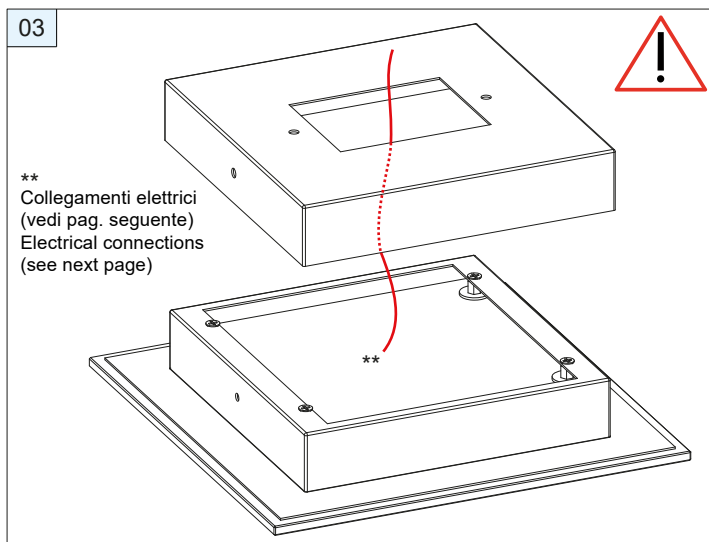
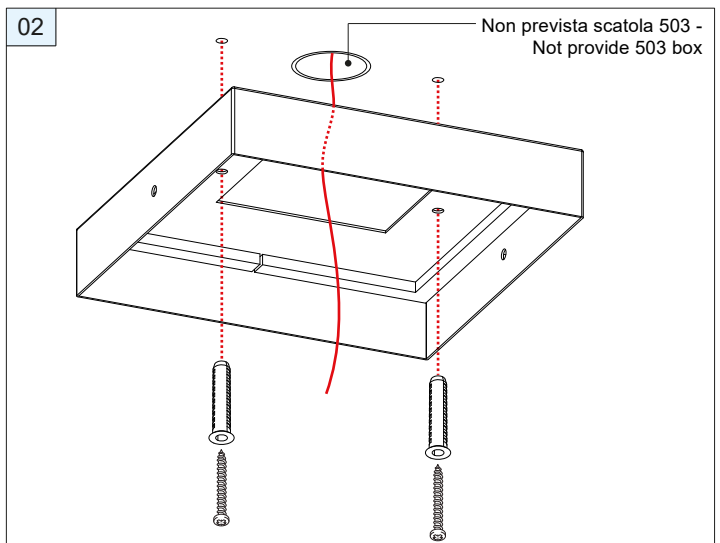
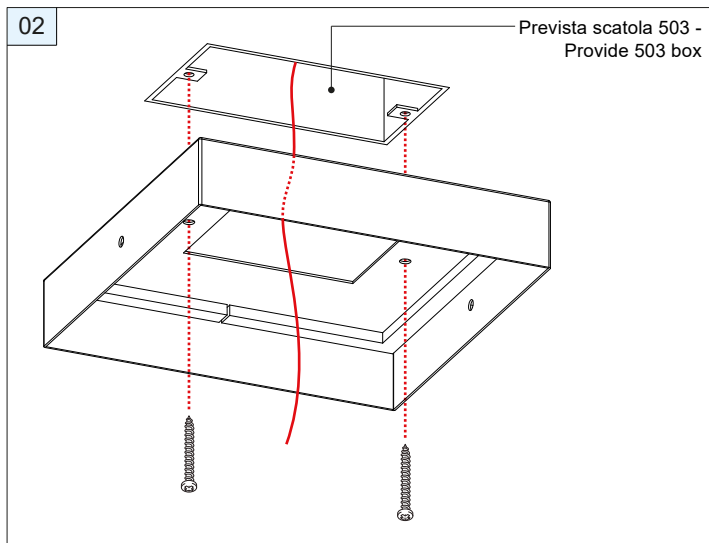
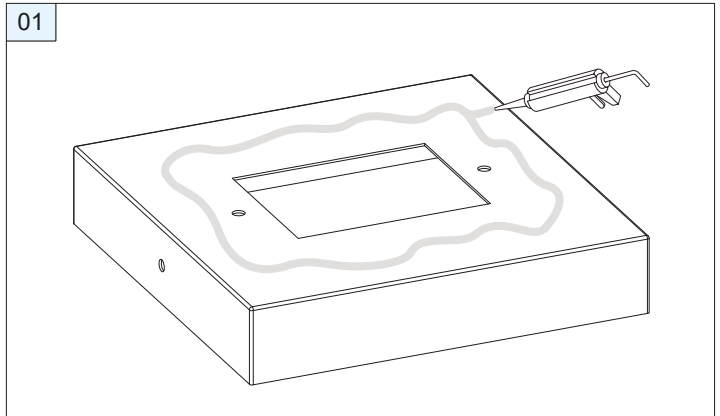
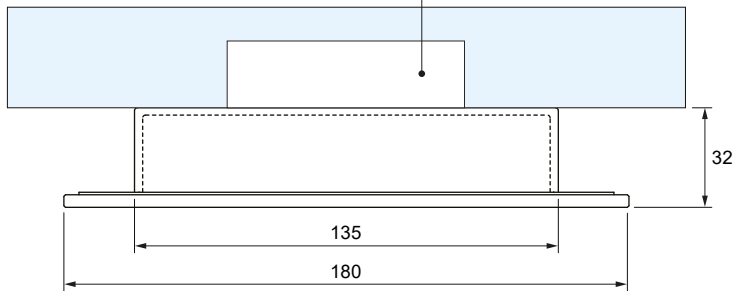
BG - The recessed boxes for placement of recessed LED should be walled up on the bathroom ceiling turkish (possibly in the middle) and combined with the generator with a corrugated pipe with min Ø 20 mm below the track passage of cables electric.

DE - Die einbau-Boxen für die platzierung der LED-Einbau sollten sich auf der decke im bad türkisch mauert werden (eventuell in der mitte) und mit dem generator mit einem wellrohr mit min Ø 20 mm unterhalb der spur durchführen von kabeln electric.

FR - Les boîtiers pour prises pour le placement des LED encastré doivent être murées sur le plafond de la salle de bain turc (peut-être dans le milieu) et combiné avec le générateur avec un tube ondulé avec min Ø 20 mm en dessous de la piste passage des câbles électrique.

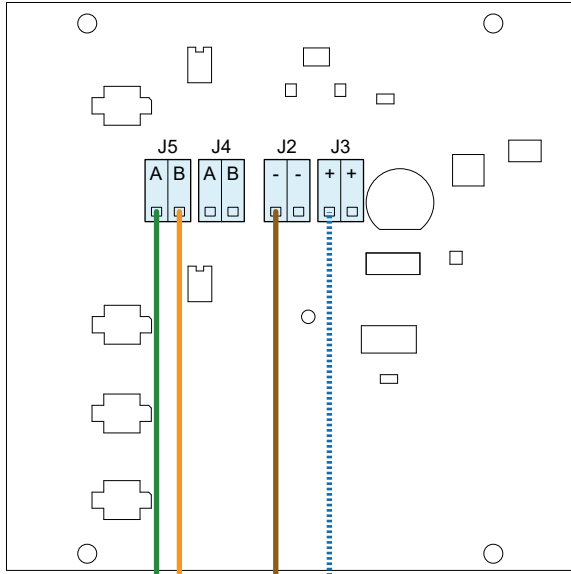
INSTALLAZIONE - INSTALLATION:

Scatola / Box (consigliato la 503 / recommended 503)

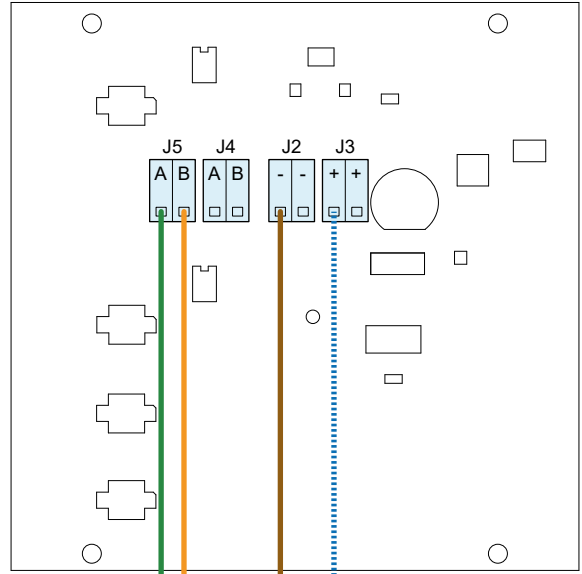


COLLEGAMENTO ELETTRICO - ELECTRICAL CONNECTION - ELEKTRISCHER ANSCHLUSS - CONNEXION ÉLECTRIQUE

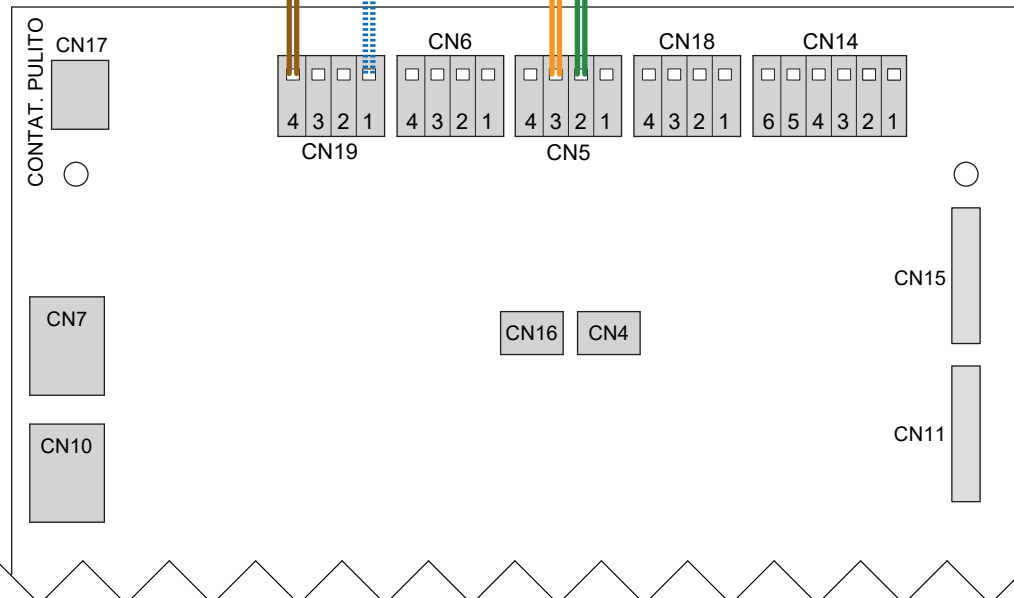
CROMO 1



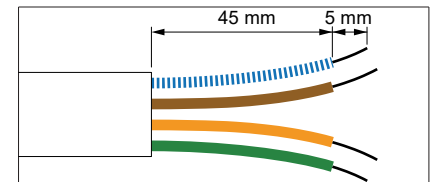
CROMO 2



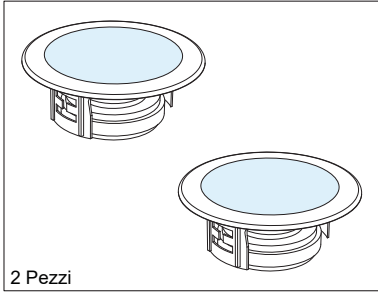
SCHEDA DICONTROLLO
- CHECKLIST
(CS003861):



COLORE	POTENZA	CROMO 1/2
MARRONE - BROWN	CN19 (4)	J2 (-)
BIANCO - WHITE	CN19 (1)	J3 (+)
GIALLO - YELLOW	CN5 (3)	J5 (B)
VERDE - GREEN	CN5 (2)	J5 (A)



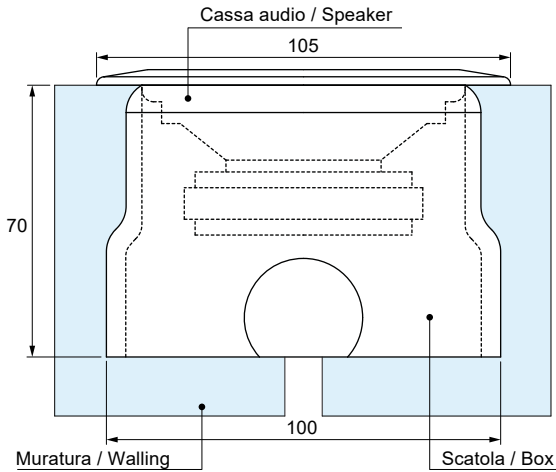
6.5 CASSE AUDIO - AUDIO SPEAKERS - AUDIO SPEAKERS - HAUT-PARLEURS



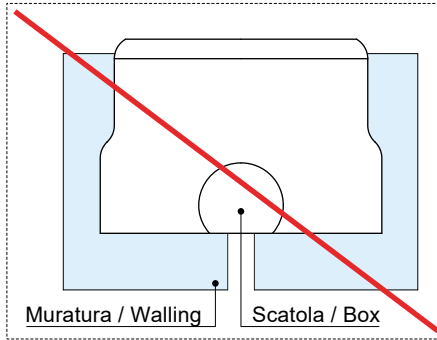
2 Pezzi

- IT - Le scatole da incasso per il posizionamento dei due altoparlanti devono essere murate sul soffitto o sulle pareti del bagno turco (possibilmente in due punti opposti) e unite al generatore con uno o due tubi corrugati da min Ø 20 mm sotto traccia per il passaggio dei cavi di collegamento.
- BG - The recessed boxes for placement of the two speakers must be bulwarks on the ceiling or on the walls of turkish bath (possibly in two places opposites) and add to the generator with one or two corrugated pipes with min Ø 20 mm below track for the passage of the connecting cables.
- DE - Die einbau-boxen für die anordnung der beiden lautsprecher müssen bollwerke an der decke oder an den wänden der türkischen bad (eventuell in zwei orten gegensätze) und mit dem generator hinzufügen mit einem oder zwei wellrohren mit min Ø 20 mm unter spur für den durchgang der verbindungskabel.
- FR - Les boîtiers pour prises pour le placement des deux haut-parleurs doivent être pavois sur le plafond ou sur les murs du bain turc (peut-être à deux endroits contraires) et ajoutent au générateur par un ou deux tubes ondulés avec max min Ø 20 mm au dessous suivre pour le passage des câbles de raccordement.

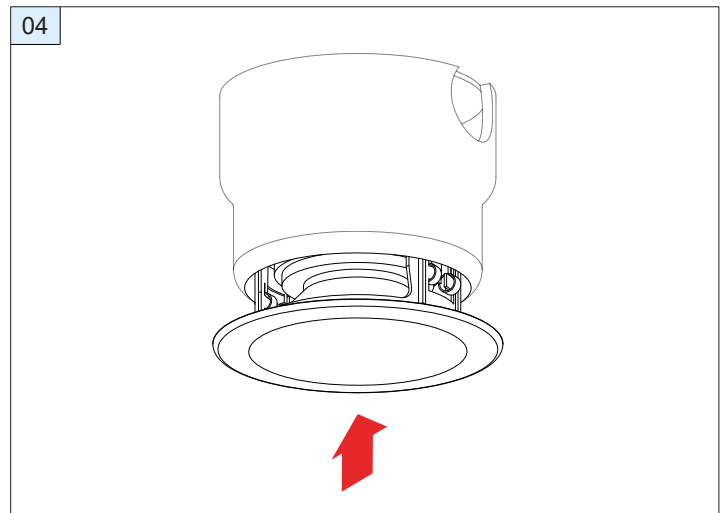
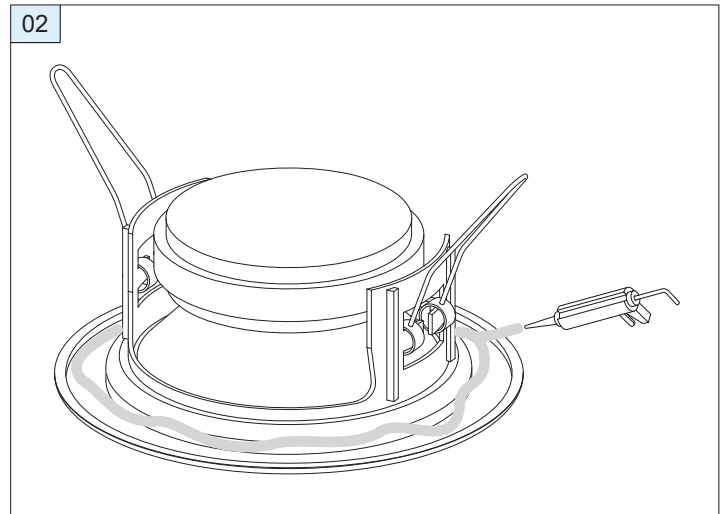
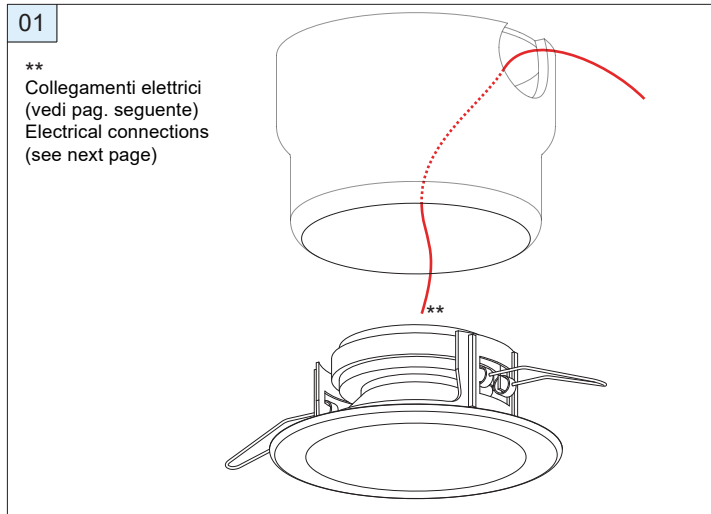
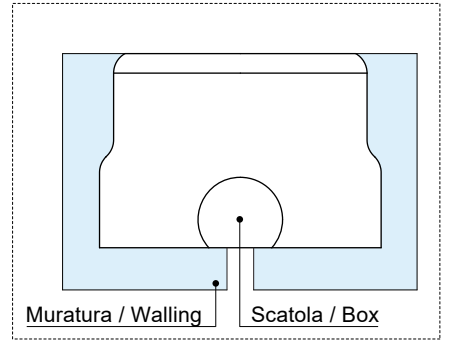
INSTALLAZIONE - INSTALLATION:



NO

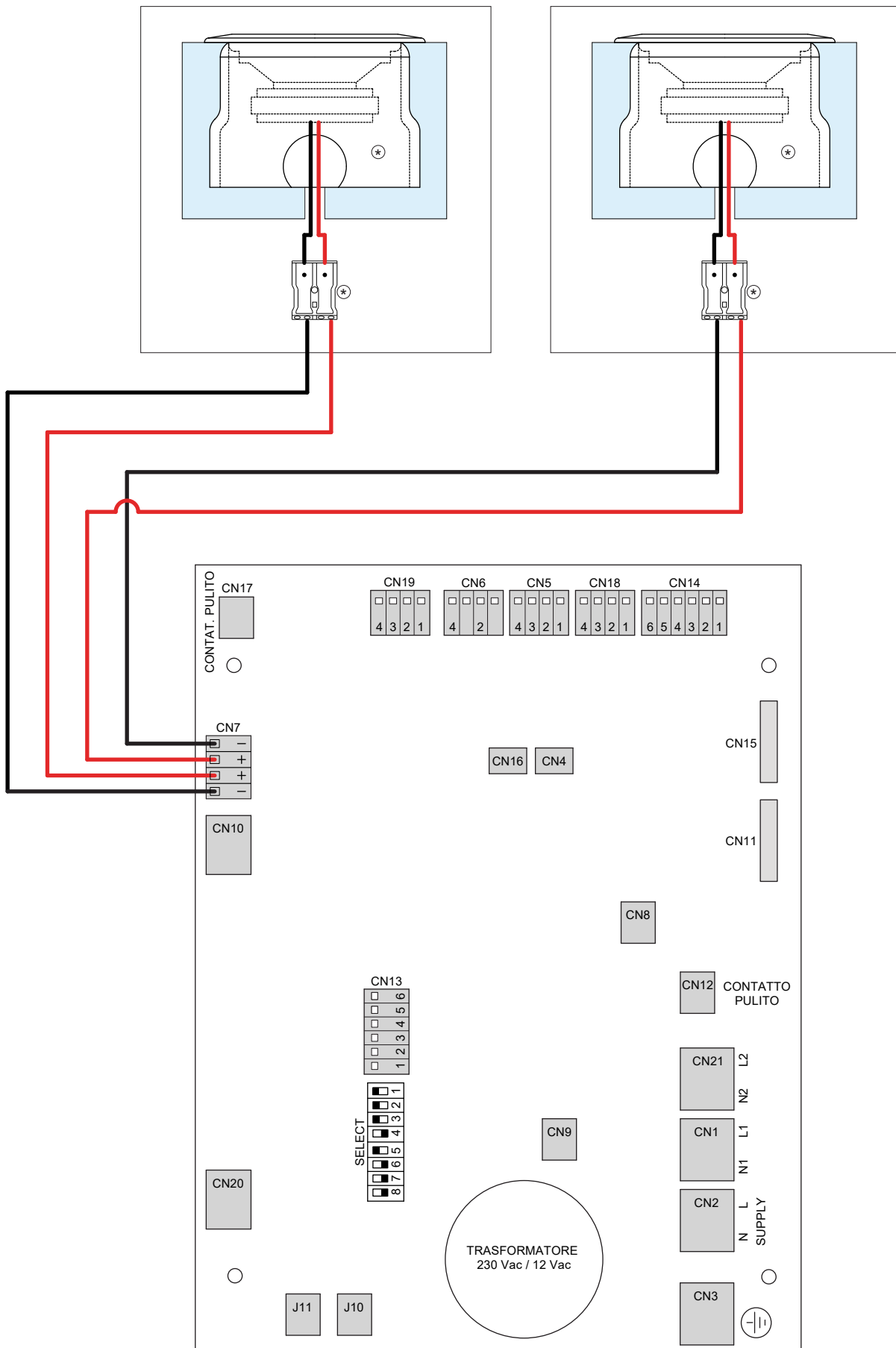


SI



COMPONENTI OPTIONAL - OPTIONAL COMPONENTS - ZUBEHÖRTEILE - COMPOSANTS FACULTATIFS

COLLEGAMENTO ELETTRICO - ELECTRICAL CONNECTION - ELEKTRISCHER ANSCHLUSS - CONNEXION ÉLECTRIQUE



SV STEAM

7.0 COLLEGAMENTO ELETTRICO GENERALE - GENERAL ELECTRIC CONNECTION - GENERAL ELECTRIC CONNECTION - CONNEXION GENERAL ELECTRIC

SCHEDA DI POTENZA (CS003880):

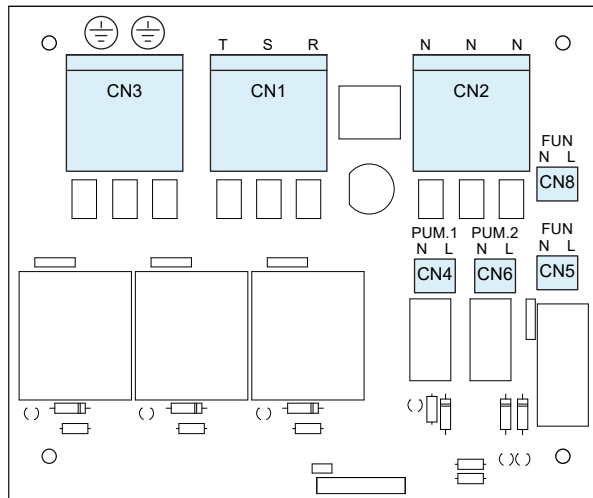
CONNETTORE	DESCRIZIONE	SEZ. CAVI	V	Hz	A
CN1	connettore di alimentaz. (R-S-T)	6 mmq	x	x	41
CN2	connettore di alimentaz. (N-N-N)	6 mmq	x	x	41
CN3	connettore di terra	6 mmq	x	x	41
CN4	connessione "pompa 1"	1,5 mmq	230	50-60	0.06
CN6	connessione "pompa 2"	1,5 mmq	230	50-60	0.06
CN5 - CN8	connessione "ventilatore"	1,5 mmq	230	50-60	3.8

Cavi non forniti devono essere con doppio isolamento e devono resistere ad una temperatura di esercizio pari a 75°C.



ATTENZIONE! Prima di alimentare il generatore di vapore elettricamente, verificare attentamente che i collegamenti elettrici siano corretti, rispettando colori, numerazioni e polarità, come indicato nel manuale.

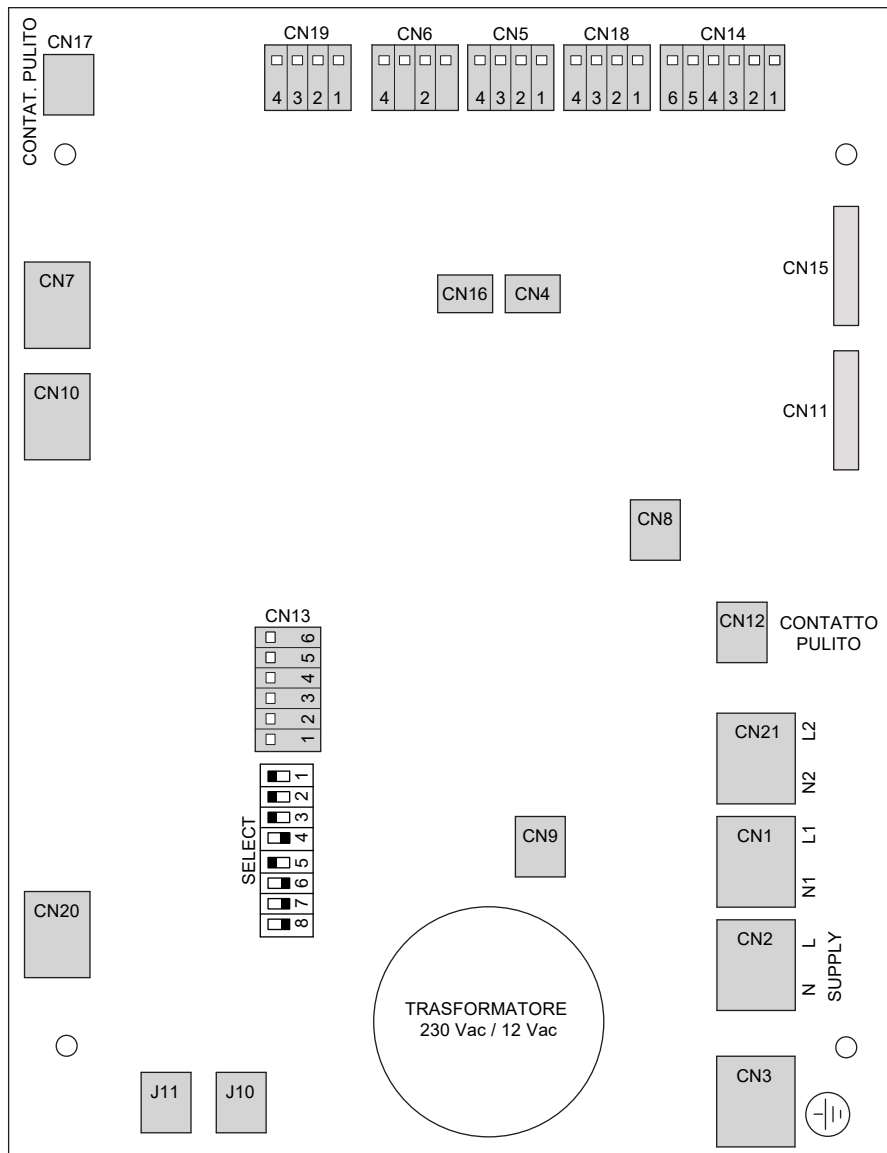
Eventuali errori potrebbero causare il guasto delle schede/componenti.



SCHEDA DI CONTROLLO (CS003861):

CONNETTORE	DESCRIZIONE	SEZIONI CAVI	LUNGHEZZA CAVO
CN1	Uscita ventilatore	1.5 mmq	-
CN2	Connettore di alimentazione	2.5 mmq	-
CN3	Connettore di terra	2.5 mmq	-
CN5 - CN18 *	Segnale per dispositivi remoti (tastiera - cromo)	0.5 mmq	max. 7 metri
CN6 (2-4)	Pulsante esterno normalmente aperto (allarme)	0.5 mmq	-
CN7	Uscita casse audio (SPEAKER)	1.5 mmq	max. 7 metri
CN9	Sensore di temperatura esterna (TEMP)	0.5 mmq	max. 7 metri
CN12	Contatto pulito max. 16A	1.5 mmq	-
CN13	Contatto ausiliario: (1-2) Aroma2, (3-4) Aroma1, (5-6) Sensore porta	0.5 mmq	-
CN17 *	Connettore per spot luce bianca (contatto pulito)	-	-
CN19	Alimentazione cromo	0.5 mmq	max. 7 metri

* Il faro spot led esclude la cromo e viceversa.



**COLLEGAMENTO ELETTRICO GENERALE - GENERAL ELECTRIC CONNECTION -
GENERAL ELECTRIC CONNECTION - CONNEXION GENERAL ELECTRIC**



ATTENZIONE / ATTENTION:

L'INSTALLAZIONE VA ESEGUITA DA PERSONALE QUALIFICATO NEL RISPETTO DELLE NORME IEC, ALLE DISPOSIZIONI DI LEGGE ED ALLE SPECIFICHE NORME NAZIONALI RELATIVI AGLI IMPIANTI ELETTRICI ED IDRAULICI. L'INSTALLATORE PRIMA DI EFFETTUARE I COLLEGAMENTI DELL'APPARECCHIATURA DEVE RICHIEDERE LA DICHIARAZIONE DI CONFORMITÀ DEGLI IMPIANTI IDRAULICI ED ELETTRICI, PREVISTE DALLA LEGGE. IN MANCANZA DI QUESTA DOCUMENTAZIONE LA DITTA SAUNA VITA S.R.L. SI ESTRANEA DA QUALSIASI RESPONSABILITÀ PER LOCALI E IMPIANTI, DOVE VERRÀ INSTALLATA LA PROPRIA APPARECCHIATURA.

AVVERTENZA / WARNING:

IN CASO DI INOSSERVANZA, ANCHE SOLO PARZIALE, DELLE CONDIZIONI DI SICUREZZA, DECADE QUINDI SIA LA GARANZIA CHE LA RESPONSABILITÀ DEL PRODUTTORE PER EVENTUALI DANNI O INDIRETTI PROVOCATI DAL PRODOTTO. LA DECADENZA DELLA GARANZIA, NELL'IPOTESI SOPRA INDICATA AVRA' COME CONSEGUENZE LA SOSTITUZIONE DEI SOLI PEZZI CHE SARANNO RICONOSCIUTI DIFETTOSI, SENZA COPRIRE I COSTI DERIVATI DALLA MANODOPERA NECESSARIA ALLA RIMOZIONE DEL PRODOTTO.

DATI TECNICI / SPECIFICATIONS:

MODELLO / MODEL	CARATTERISTICHE ELETTRICHE / ELECTRICAL CHARACTERISTICS						Diametro uscita vapore / Diameter steam outlet (mm) *	N° Erogatori / N° regulator	Volume vano (m³)	Produzione vapore / Production steam (kg/h)	Pressione alimentazione acqua / Water supply pressure (BAR)	Gradi di protezione
	Resistenze	Volt	A	Kw	Hz	Fusibili						
4 Kw	2 x 2000 w	230-1N	17.4	4	50	1 x 20 A	Ø 28	1 pezzo (attacco 3/4")	0 ÷ 4,5	8.5	MIN 150 kPa (1,5 bar) MAX 300 kPa (3,0 bar)	IP20
		400-3N	8.7	4	50	3 x 12 A						
5 Kw	2 x 2500 w	230-1N	21.8	5	50	1 x 25 A	Ø 28	1 pezzo (attacco 3/4")	4,5 ÷ 5	11	MIN 150 kPa (1,5 bar) MAX 300 kPa (3,0 bar)	IP20
		400-3N	10.9	5	50	3 x 12 A						
6 Kw	3 x 2000 w	230-1N	30	6	50	1 x 32 A	Ø 28	1 pezzo (attacco 1")	5 ÷ 7,5	12	MIN 150 kPa (1,5 bar) MAX 300 kPa (3,0 bar)	IP20
		400-3N	10	6	50	3 x 16 A						
7,5 Kw	3 x 2500 w	230-1N	37.5	7,5	50	1 x 40 A	Ø 28	1 pezzo (attacco 1")	7.5 ÷ 9	15	MIN 150 kPa (1,5 bar) MAX 300 kPa (3,0 bar)	IP20
		400-3N	12.5	7,5	50	3 x 20 A						
9 Kw	3 x 3000 w	230-1N	45	9	50	1 x 50 A	Ø 28	1 pezzo (attacco 1")	9 ÷ 11	19	MIN 150 kPa (1,5 bar) MAX 300 kPa (3,0 bar)	IP20
		400-3N	15	9	50	3 x 20 A						
10,5 Kw	3 x 3500 w	230-1N	52	10,5	50	1 x 63 A	Ø 32	1 pezzo (attacco 1")	11 ÷ 14	23	MIN 150 kPa (1,5 bar) MAX 300 kPa (3,0 bar)	IP20
		400-3N	17.5	10,5	50	3 x 20 A						
12 Kw	3 x 4000 w	230-1N	60	1 2	50	1 x 63 A	Ø 32	2 pezzi (attacco 1")	14 ÷ 15	24	MIN 150 kPa (1,5 bar) MAX 300 kPa (3,0 bar)	IP20
		400-3N	20	1 2	50	3 x 25 A						

DIMENSIONI	66 cm	53 cm	H.37 cm	Peso netto: 14 Kg	Peso lordo: 21 Kg	* Vedi pagina 8 - 9 / See page 8 - 9 / Siehe seite 8 - 9 / Voir page 8 - 9.
-------------------	-------	-------	---------	-------------------	-------------------	---

NOTA SICUREZZA ELETTRICA:

I prodotti sono costruiti nel rispetto delle norme 60335.2.105. Essi sono collaudati per garantire la sicurezza dell'utente, l'installazione di tali apparecchiature deve essere eseguita da personale qualificato, nel rispetto delle norme IEC e delle disposizioni nazionali vigenti in ogni paese. L'installatore, deve inoltre essere autorizzato a rilasciare un attestato di conformità di una corretta installazione. Esso deve pretendere dall'utente, (prima dell'installazione dell'apparecchio) la dichiarazione di conformità degli impianti dello stabile prevista dalla legge. In mancanza di tale documentazione, l'Azienda declina qualsiasi responsabilità per gli impianti o locali dove verrà installato il prodotto. I prodotti devono essere fissati stabilmente e collegate in maniera fissa all'impianto di terra. Accertarsi che l'impianto di messa a terra sia efficiente (fare riferimento alla norma 64.8).

L'installazione deve essere eseguita da personale abilitato e qualificato, sia per quanto riguarda il collegamento elettrico che quello idraulico. Prima di procedere al collegamento, l'installatore deve accertarsi che l'impianto elettrico sia conforme alle norme CEI 64.8, protetto da un interruttore differenziale 0.03A, e che l'impianto di messa a terra sia efficiente e conforme alle disposizioni sopracitate. E' necessario incorporare nella rete di alimentazione un dispositivo di disconnessione con una distanza di apertura dei contatti che consenta la disconnessione completa nelle condizioni della categoria di sovratensione III, conformemente alle regole di installazione. L'allacciamento alla rete elettrica, deve essere fatto tramite un interruttore onnipolare con apertura dei contatti di almeno 3 mm, e posto fuori dalle zone di sicurezza come previsto dalla norma tecnica CEI 64-8/7 ultima edizione (esso deve essere installato in zone non raggiungibili dall'utente che sta usando l'apparecchiatura) lontano da possibili spruzzi o erogazioni d'acqua. (vedi disegno) Il cavo per il collegamento all'impianto elettrico dovrà essere protetto da un tubo corrugato che non deve avere giunzioni o connessioni intermedie. Il cavo non deve avere caratteristiche inferiori al tipo H05VV-F la sua sezione deve essere dimensionata in base al modello. I componenti usati per il collegamento devono avere caratteristiche e grado di protezione IP come previsto dalle norme 64.8 per le applicazioni in bagni e docce.

RICEVIMENTO MERCE:

Verificare al ricevimento della merce le condizioni dell'imballo e del prodotto, in modo particolare se l'imballo presenta danni visivi, farlo notare direttamente al trasportatore. La ditta costruttrice declina ogni responsabilità sul trasporto

AVVERTENZE GENERALI:

- A - Installare la conduttura del vapore senza interporre sifoni onde evitare che l'acqua di condensa rimanga nella conduttura stessa generando, tra l'altro, problemi di igiene. Si consiglia di utilizzare tubi in rame o acciaio con lunghezza massima di 5000 mm.
- B - Isolare bene i tubi di condotta del vapore.
- C - Installare il generatore di vapore in un ambiente asciutto e ben ventilato. Installarlo in ambienti interni per evitare congelamenti nei periodi invernali.
- D - L'accesso al generatore di vapore non deve essere ostruito per facilitare gli interventi di manutenzione.
- E - Se la pressione dell'acqua è superiore a quanto indicato, installare dei riduttori di pressione.
- F - Prevedere dei rubinetti di arresto fuori dall'ingombro del prodotto per la chiusura dell'acqua calda e fredda.

GRUPPO GEROMIN S.r.l. i riserva il diritto di apportare modifiche al prodotto in qualsiasi momento senza dare alcun preavviso.
GRUPPO GEROMIN S.r.l. reserves the right to make changes to the product at any time without giving any notice.
GRUPPO GEROMIN S.r.l. behält sich das Recht vor, jederzeit ohne vorherige Ankündigung Änderungen an dem Produkt vorzunehmen.
GRUPPO GEROMIN S.r.l. se réserve le droit de modifier la produit à tout moment et sans préavis.

SV STEAM

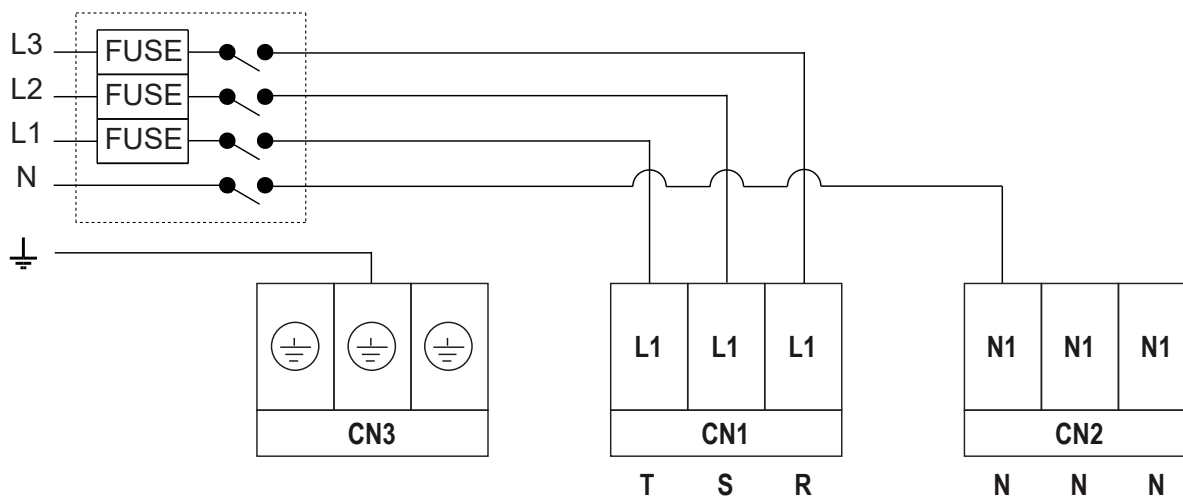
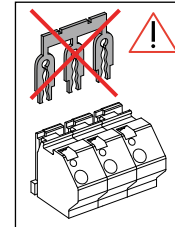
COLLEGAMENTO ELETTRICO GENERALE - GENERAL ELECTRIC CONNECTION - GENERAL ELECTRIC CONNECTION - CONNEXION GENERAL ELECTRIC

CABLAGGIO CENTRALINA - WIRING UNIT - VERDRAHTUNGSEINHEIT - UNITÉ DE RACCORDEMENT

CABLAGGIO CENTRALINA 400V - GENERATORE DA 4 - 5 - 6 - 7.5 - 9 - 10.5 - 12 KW

INTERRUTTORE OMOLOGATO
MAGNETOTERMICO + DIFFERENZIALE
(DA POSIZIONARSI IN PROSSIMITÀ
DEL PRODOTTO)

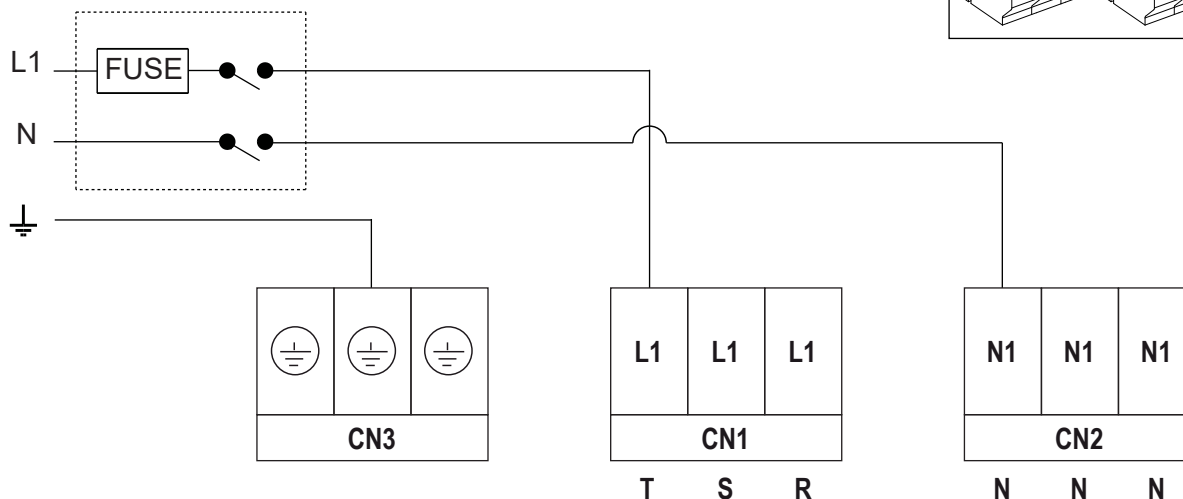
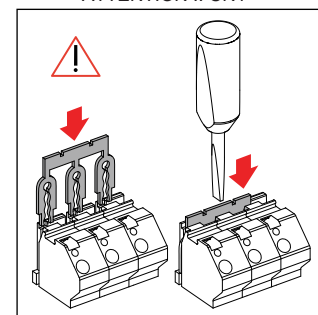
ATTENTION !! CN1



CABLAGGIO CENTRALINA 230V - GENERATORE DA 4 - 5 - 6 - 7.5 KW

INTERRUTTORE OMOLOGATO
MAGNETOTERMICO + DIFFERENZIALE
(DA POSIZIONARSI IN PROSSIMITÀ
DEL PRODOTTO)

ATTENTION !! CN1

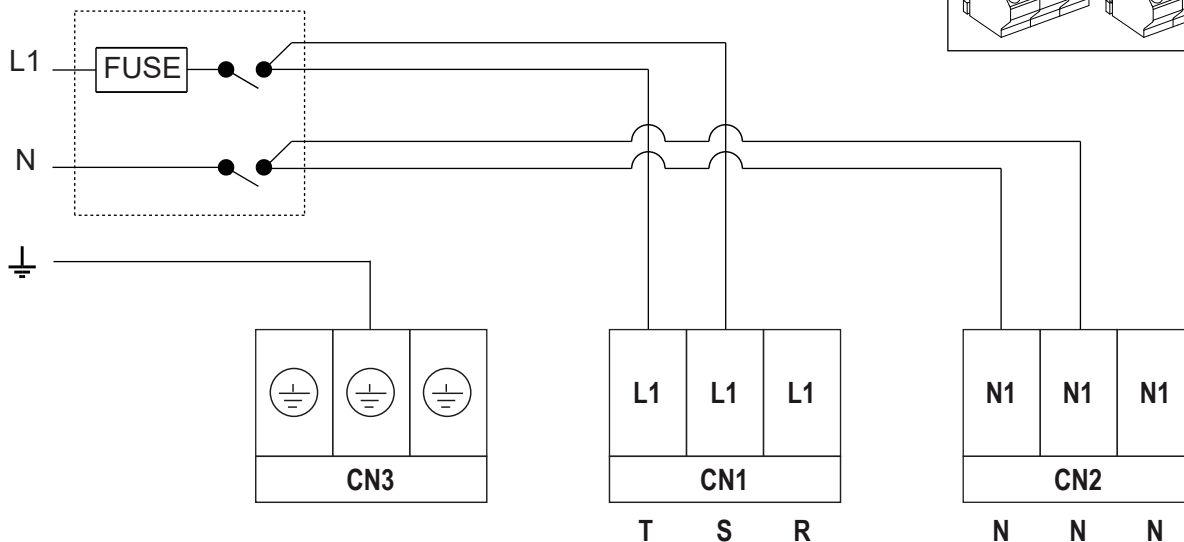


SV STEAM

COLLEGAMENTO ELETTRICO GENERALE - GENERAL ELECTRIC CONNECTION - GENERAL ELECTRIC CONNECTION - CONNEXION GENERAL ELECTRIC

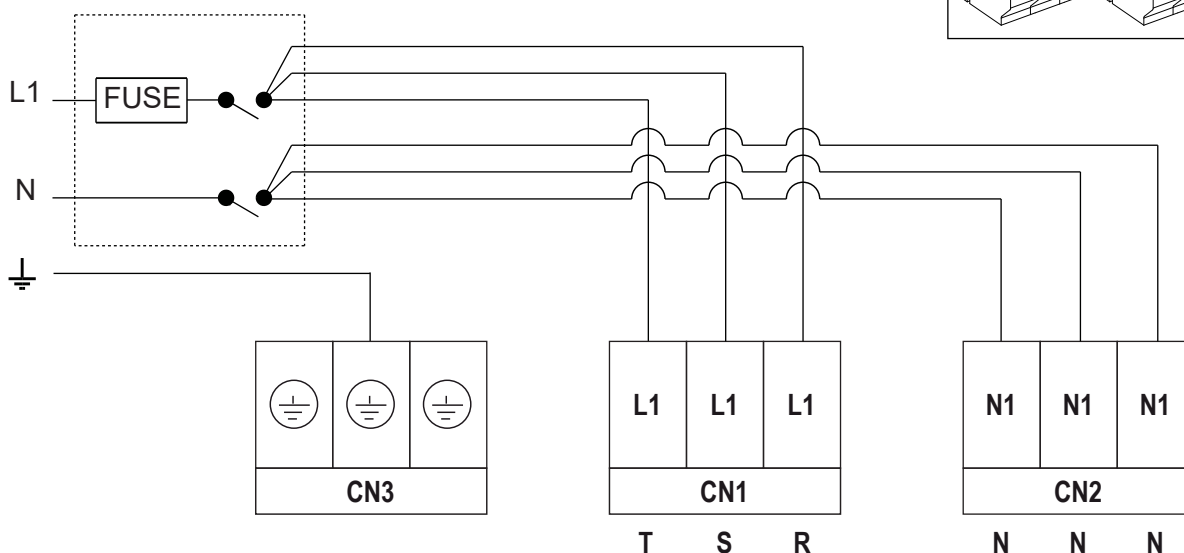
CABLAGGIO CENTRALINA 230V - GENERATORE DA 9 - 10.5 KW

INTERRUTTORE OMOLOGATO
MAGNETOTERMICO + DIFFERENZIALE
(DA POSIZIONARSI IN PROSSIMITA'
DEL PRODOTTO)



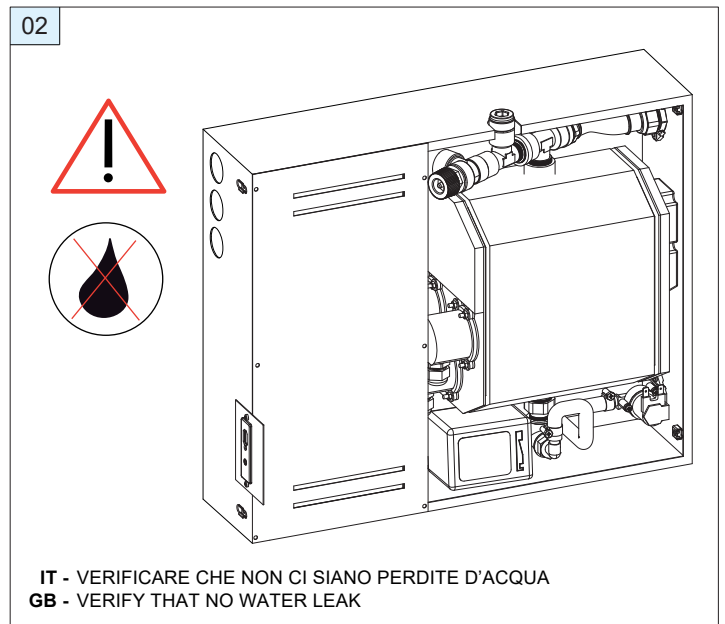
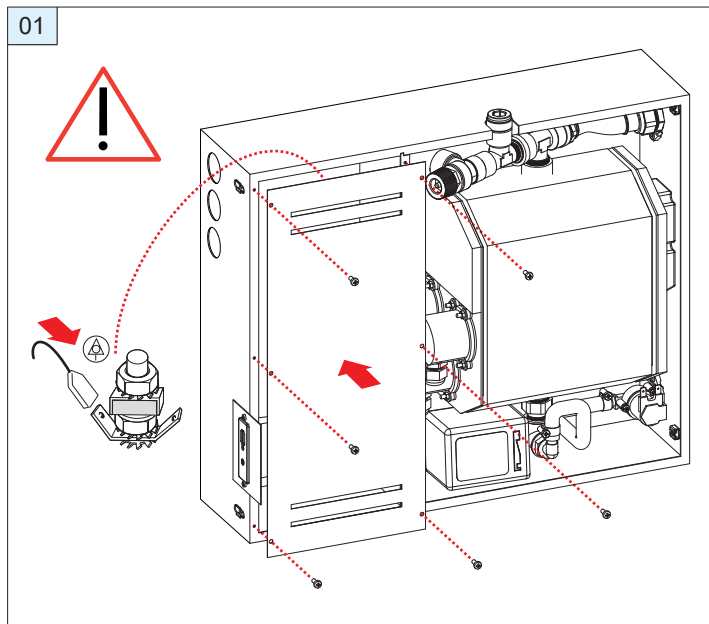
CABLAGGIO CENTRALINA 230V - GENERATORE DA 12 KW

INTERRUTTORE OMOLOGATO
MAGNETOTERMICO + DIFFERENZIALE
(DA POSIZIONARSI IN PROSSIMITA'
DEL PRODOTTO)

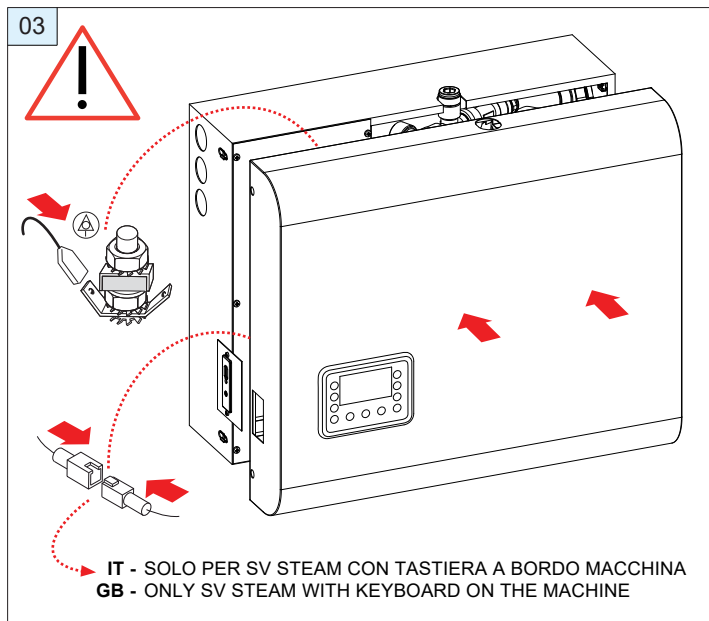


SV STEAM

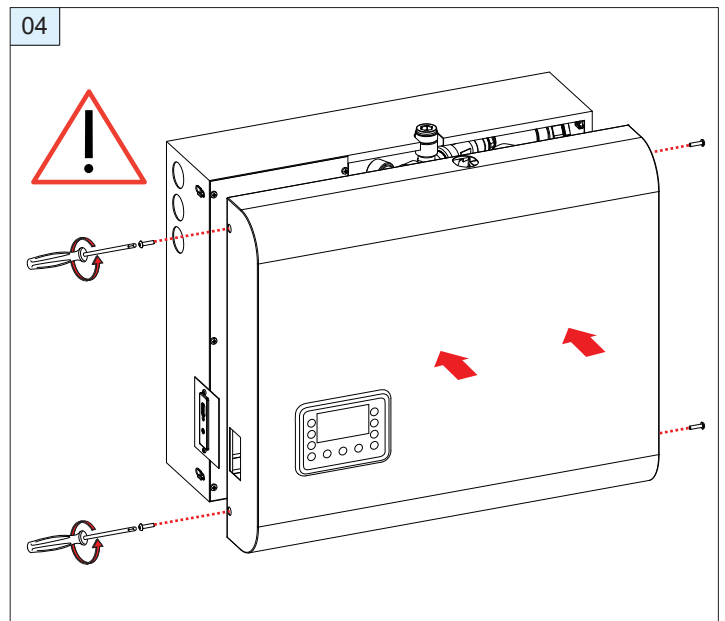
8.0 COLLAUDO SV STEAM - TESTING SV STEAM - PRÜFUNG SV STEAM - ESSAI SV VAPEUR



IT - VERIFICARE CHE NON CI SIANO PERDITE D'ACQUA
GB - VERIFY THAT NO WATER LEAK



IT - SOLO PER SV STEAM CON TASTIERA A BORDO MACCHINA
GB - ONLY SV STEAM WITH KEYBOARD ON THE MACHINE



ATTENZIONE:

- L'utente non deve eseguire nessun intervento non indicato nel presente manuale.
- Tutti i lavori di riparazione devono essere eseguiti da un centro assistenza autorizzato o direttamente dal costruttore.
- ATTENZIONE se l'acqua è mediamente dura o dura è necessario l'installazione di un decalcificatore a monte del generatore stesso, se questa condizione non viene rispettata si possono verificare rapidi invecchiamenti della caldaia del generatore. (valore di durezza consigliato circa 15 gradi francesi).

GRUPPO GEROMIN S.r.l.

Via I° Maggio n°5 (zona Industriale)

30029 San Stino di Livenza VE

Tel. +39 0421 312249 / +39 0421 312250

[http: www.gruppogeromin.com](http://www.gruppogeromin.com) - email: info@gruppogeromin.com